

Le module DT-M003 d'EXXOTEST propose l'étude d'un capteur de vitesse des roues.

Depuis les premières générations d'ABS avec capteurs inductif et cible sur le cardan, l'acquisition de la vitesse des roues n'a cessée d'évoluer. Aujourd'hui, le capteur est directement intégré dans le roulement. Cette solution technologique assure une bonne fiabilité, une étanchéité parfaite et une grande finesse de mesure.

Objectifs

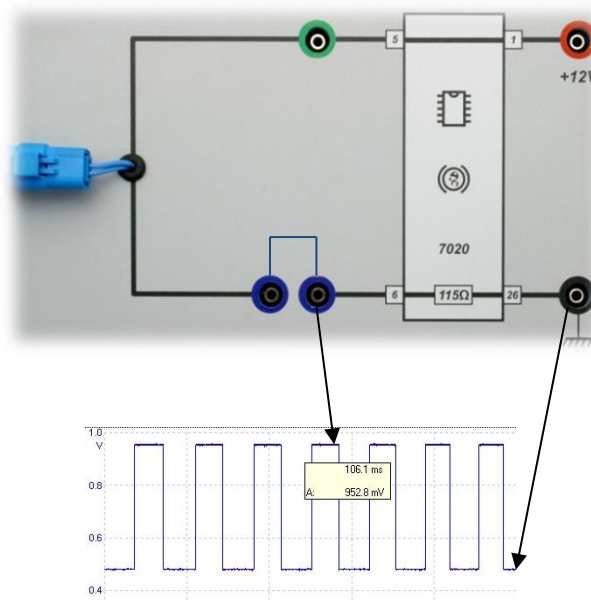
- ✓ Comprendre et analyser le fonctionnement du capteur
- ✓ Connaître la forme du signal de ce capteur, savoir la mesurer
- ✓ Aborder le diagnostic des systèmes utilisant ce capteur

Caractéristiques

Exemple de TP :

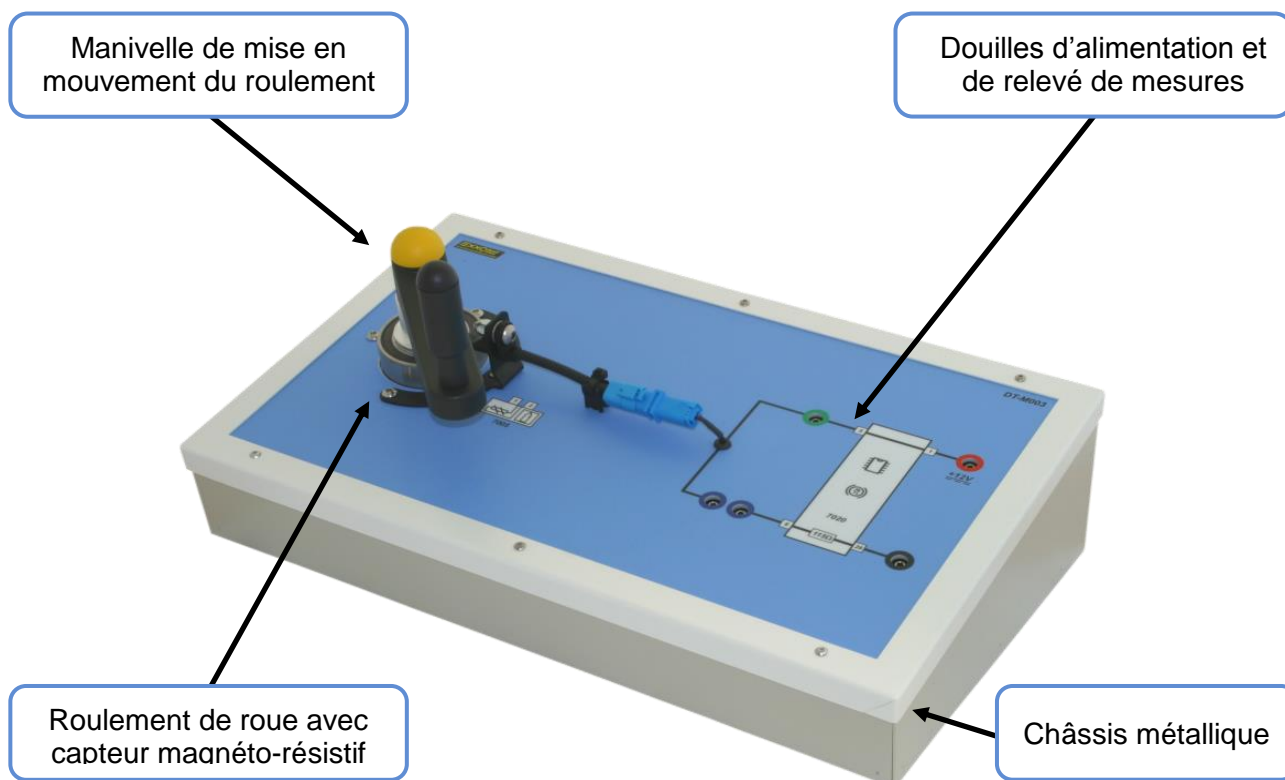




Exemple de câblage et de mesure :



En fonction des exigences, ce module s'adresse à toute la filière automobile :
CAP MVA, mention MSEA, BAC Pro MVA, CQP TEAVA, BTS AVA ...

Le signal de ce capteur magnéto-résistif est un signal analogique transmis au calculateur ABS/ESP (véhicule réel). Pour le module DT-M003 ce calculateur est schématisé sur la face-avant et dispose des bornes avec lesquelles vous pourrez mesurer le signal.



Références	Désignation	Composition
 DT-M003	Module pédagogique « Capteur magnéto-résistif »	Notice d'utilisation Lot de cordons douilles 4 mm Alimentation 12V 1A
En Option	Désignation	Composition
 REFLET8	Système d'acquisition REFLET8	Logiciel d'acquisition Boîtier RefletScope Cordons de mesures, d'alimentation, de connexion Notice d'utilisation

ANNECY ELECTRONIQUE, créateur et fabricant de matériel : Exxotest et Navylec

Parc Altaïs - 1 rue Callisto - F 74650 CHAVANOD - Tel : 33 (0)4 50 02 34 34 Fax : 33 (0)4 50 68 58 93 Email : courrier@exxotest.com

S.A.S. au Capital de 276 000€ - RC ANNECY 80 B 243 - SIRET 320 140 619 00042 - APE 2651B - N° TVA FR 37 320 140 619
ISO 9001 : 2008 N° FQA 4000142 par L.R.Q.A.