



Le module pédagogique DT-M006 d'EXXOTEST est destiné à l'étude et la compréhension des capteurs de régime et de position sur des éléments automobile réels.

Objectifs

- ✓ Analyser le fonctionnement des capteurs de régime et position
- ✓ Identifier la nature des signaux émis par les capteurs
- ✓ Utiliser un outil de mesure adapté aux signaux
- ✓ Etudier les schémas électriques de ces capteurs en situation
- ✓ Appréhender le diagnostic des systèmes utilisant ces capteurs

Caractéristiques

Borniers de gestion des cibles :

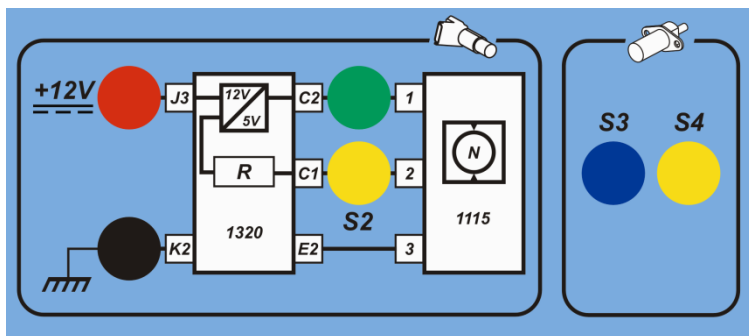
- ✓ Douilles d'alimentation
- ✓ Interrupteur de sélection de la cible (Moteur 1 ou Moteur 2)
- ✓ Potentiomètre de commande du régime moteur



En fonction des exigences, ce module s'adresse à toute la filière automobile :

CAP MVA, mention MSEA, BAC Pro MVA, CQP TEAVA, BTS AVA ...

Un bornier d'alimentation et de mesure des signaux est présent pour chacun des capteurs.



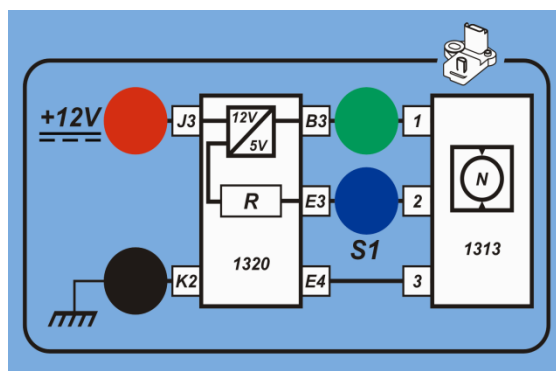
Capteurs Magnéto-résistif





Capteur Effet Hall



Capteur Inductif



Tous les capteurs sont câblés et actionnés par l'apprenant.

Références	Désignation	Composition
 DT-M006	Module pédagogique « Vitesse de rotation »	Notice d'utilisation Lot de cordons douilles 4 mm Alimentations 12V 10A
En Option	Désignation	Composition
 REFLET8	Système d'acquisition REFLET8	Logiciel d'acquisition Boitier RefletScope Cordons de mesures, d'alimentation, de connexion Notice d'utilisation

ANNECY ELECTRONIQUE, créateur et fabricant de matériel : Exxotest et Navylec

Parc Altaïs - 1 rue Callisto - F 74650 CHAVANOD - Tel : 33 (0)4 50 02 34 34 Fax : 33 (0)4 50 68 58 93 Email : courrier@exxotest.com

S.A.S. au Capital de 276 000€ - RC ANNECY 80 B 243 - SIRET 320 140 619 00042 - APE 2651B - N° TVA FR 37 320 140 619
ISO 9001 : 2008 N° FQA 4000142 par L.R.Q.A.