

El modelo DTM7000 es un soporte didáctico para el estudio de los conceptos básicos de electricidad aplicados a la automoción.

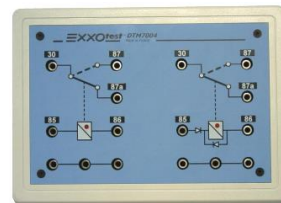
### OBJETIVOS

- Realizar una reconstrucción completa del cableado de un juego completo de funciones automotrices de iluminación y señalización.
- Aplicar las leyes de la electricidad: ohmios, etc.
- Estudiar los diferentes submontajes: fusibles, conmutadores, bombillas, etc.
- Lectura e interpretación del diagrama eléctrico.



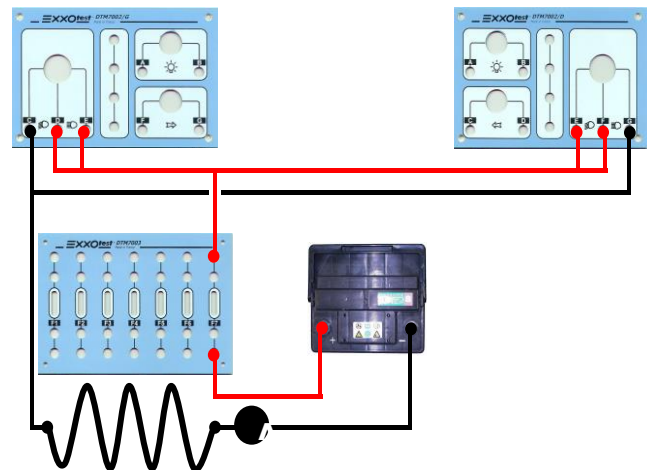
### DISEÑO

El juego consta de 9 unidades independientes que se conectan juntas para obtener un sistema plenamente operativo. Cada unidad se puede estudiar por separado para profundizar en el estudio de una función concreta.



### ESPECIFICACIONES

- DTM7001D: Grupo de luces traseras derechas.
- DTM7001G: Grupo de luces traseras izquierdas.
- DTM7002D: Unidad de luz delantera derecha.
- DTM7002G: Unidad de luz delantera izquierda.
- DTM7003: Panel de 7 fusibles.
- DTM7004: 2 relés activación/desactivación, 1 con diodo antiparalelo y dirección de polarización.
- DTM7005: Cuadro de instrumentos.
- DTM7006: Conmutador selector de iluminación, indicador de posición y bocina.
- DTM7007: Conmutador de luces de advertencia de avería.
- DTM7008: Unidad de control de intermitentes.



### OTROS

- Suministro eléctrico: 12 VCC (no incluido)
- Tamaño: 600 X 400 X 300 mm (caja de transporte)
- Peso bruto: 9 Kg (lista para envío)
- Peso neto: 8 Kg

Encuentre todos los productos **EXXOTEST<sup>®</sup>** en Internet: [www.exxotest.com](http://www.exxotest.com)