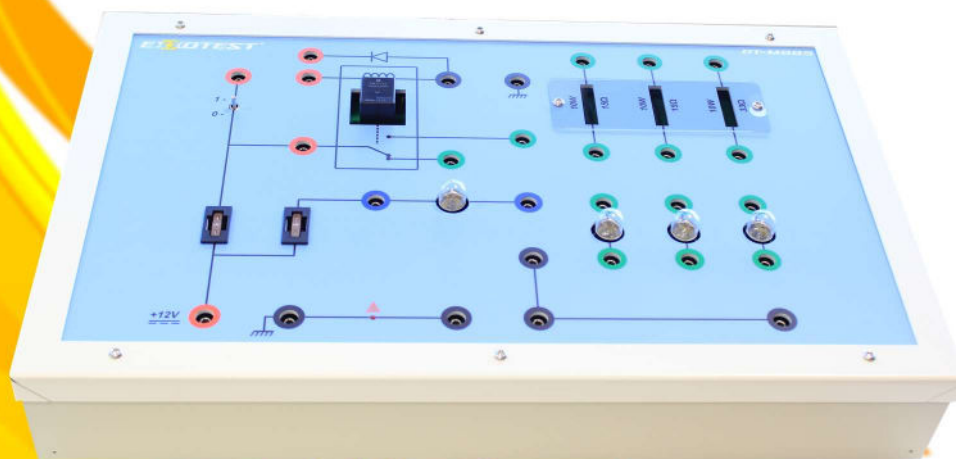


Guide de l'utilisateur DT-M005

# MESURER DES COURANTS ET DES TENSIONS





---

1. NOTICE D'UTILISATION .....	4
<b>1.1. Le module DT-M005 .....</b>	<b>4</b>
<b>1.2. Utilisation de la maquette .....</b>	<b>4</b>
1.2.1. Environnement d'utilisation .....	4
1.2.2. Etalonnage.....	4
1.2.3. Caractéristique technique. ....	4
<b>1.3. Câblage .....</b>	<b>5</b>
1.3.1. Montage deux ampoules série.....	5
1.3.2. Montage deux ampoules parallèle.....	5
1.3.3. Montage deux ampoules série commander par un relais.....	5
1.3.4. Montage deux ampoules parallèles commander par un relais.....	6

## 1. NOTICE D'UTILISATION

### 1.1. Le module DT-M005

La platine DT-M005 permet d'acquérir des compétences dans le câblage et la prise de mesures des différents éléments électriques de base.

Dans cet objectif, le pupitre offre des applications concrètes : Câbler des relais, des résistances, des ampoules (en série, ou en parallèle), des interrupteurs (par mise au + ou mise à la masse), ainsi que des douilles permettant de relever l'intensité dans le circuit.



### 1.2. Utilisation de la maquette.

En utilisant les douilles placées sur la face avant, l'élève devra relier les éléments en réalisant le câblage défini par le cahier des charges de l'enseignant. L'alimentation (externe) dispose d'une protection par fusible.

#### 1.2.1. Environnement d'utilisation.

La maquette didactique DT-M005 peut être posée sur une table.

Elle doit être installée dans un endroit sec et à l'abri de la poussière, de la vapeur d'eau et des fumées de combustion.

La machine peut être placée dans une salle de TP, son fonctionnement ne dépasse pas les 70 décibels.

Le banc didactique est protégé contre les erreurs éventuelles des futurs utilisateurs.

#### 1.2.2. Etalonnage

Etalonnage : réglage d'usine.

Périodicité d'entretien : néant.

Nettoyage : utiliser un chiffon propre et très doux avec du produit pour le nettoyage des vitres

#### 1.2.3. Caractéristique technique.

Tous les éléments du pupitre sont calibrés pour être utilisé exclusivement avec du 12V. Le DT-M005 est cependant protégé contre les surtensions. Il est fourni avec les câbles fiches bananes et son alimentation.

Résistance :

$R1=R2= 15 \Omega$  et  $R3 = 33 \Omega$

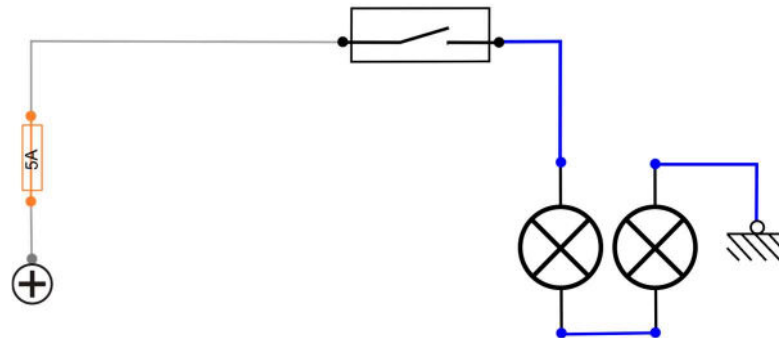
Ampoules : 12V 5W

Fusibles de protection : 5 A

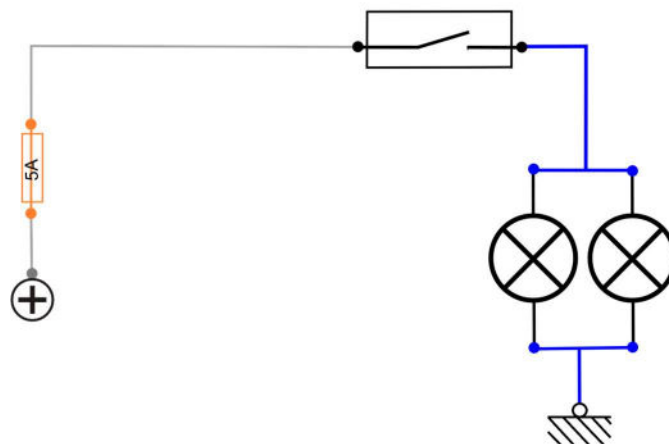
Relais : 12 V 35A du type automobile

### 1.3. Câblage

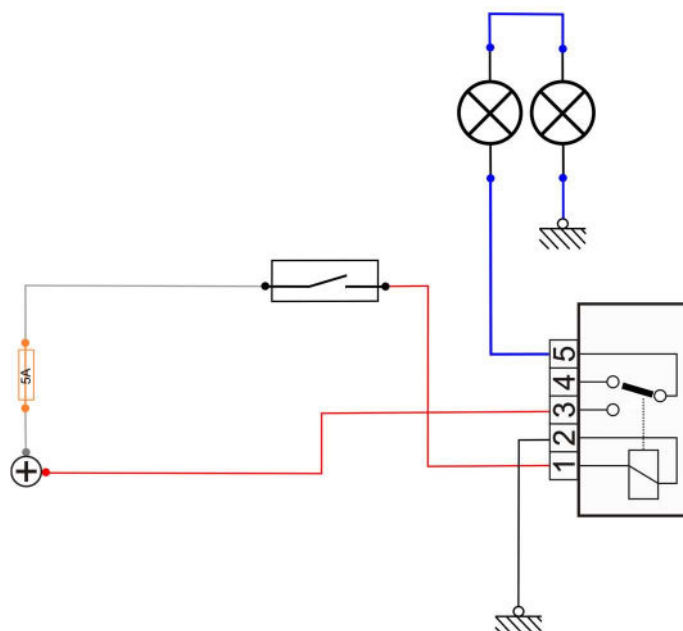
#### 1.3.1. Montage deux ampoules série.



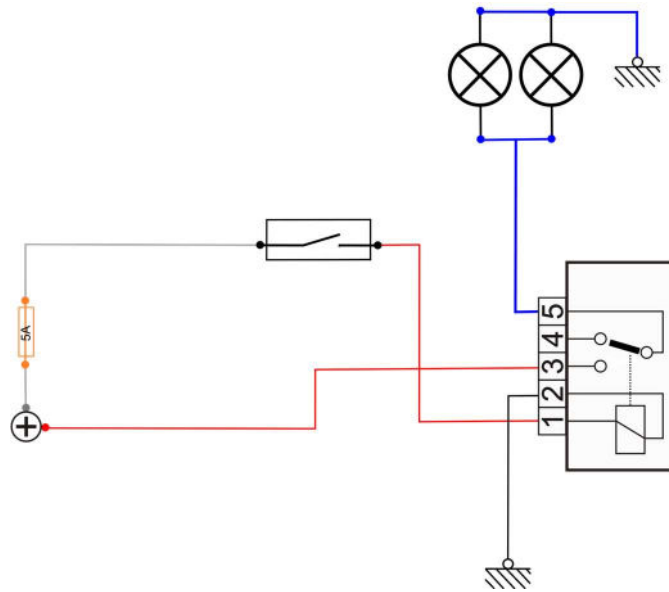
#### 1.3.2. Montage deux ampoules parallèle



#### 1.3.3. Montage deux ampoules série commander par un relais.



### 1.3.4. Montage deux ampoules parallèles commander par un relais.



# CE DECLARATION DE CONFORMITE



Fabriquant                      Nom :                      **ANNECY ELECTRONIQUE SAS**  
                                         Rue :                      **1, rue Callisto - Parc Altaïs**  
                                         Ville :                     **74650 CHAVANOD**  
                                         Pays :                     **FRANCE**

Représenté par le signataire ci-dessous, déclare que le produit suivant :

Référence commercial	Désignation	Marque
DT-M005	Module pédagogique électrique de base : Mesurer des courants et des tensions	EXXOTEST

**est conforme à toutes les exigences des directives européennes dans la conception des EEE et dans la Gestion de leurs déchets DEEE dans l'U.E. :**

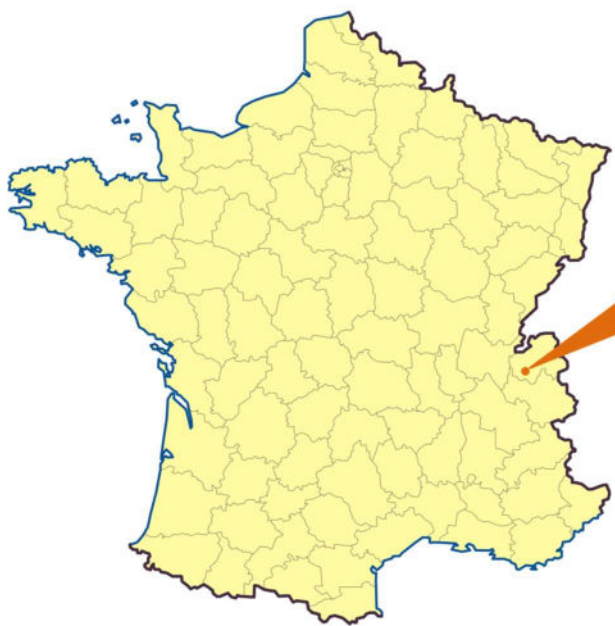
- Directive 2012/19/UE du Parlement Européen et du Conseil du 4 Juillet 2012 relative aux déchets d'équipements électriques et électroniques (DEEE) ;
- Directive 2011/65/UE du Parlement Européen et du Conseil du 8 Juin 2011 relative à la limitation de l'utilisation de certaines substances dangereuses dans les équipements électriques et électroniques (ROHS) ;
- Directive Compatibilité Electromagnétique 2004/108/CE du Parlement Européen et du Conseil du 15/12/2004.

**Le produit a été fabriqué conformément aux exigences de la directive européenne :**

- Directive 2006/95/UE du Parlement Européen et du Conseil du 12 Décembre 2006 relative à la sécurisation des matériels électriques destinés à être employé dans certaines limites de tension.

Fait à Chavanod, le 21/07/2015

Le Président, Stéphane SORLIN



**Visitez notre site [www.exxotest.com](http://www.exxotest.com) !!**  
*Ce dossier est disponible dans l'espace téléchargement.*



 **Espace Téléchargements**

**Inscrivez-vous !**

**EXXOTEST®**

Notice originale

Document n° 00265655-v5

**ANNECY ELECTRONIQUE, créateur et fabricant de matériel : Exxotest et Navylec.**  
Parc Altaïs – 1 rue Callisto – F74650 CHAVANOD – Tel : +33 (0)4 50 02 34 34 – Fax : +33 (0)4 50 68 58 93  
RC ANNECY 80 B 243 – SIRET 320 140 619 00042 – APE 2651B – N° TVA FR 37 320 140 619  
ISO 9001 : 2008 N° FQA 40001142 par L. R. Q. A.