



Modules Eclairage et Signalisation

Notice d'installation et d'instruction

Installation et mise en route de l'ensemble de modules DTM7000

Raccordement sur une alimentation 12,5 à 14 v non fournie, en respectant la polarité.
Puis effectuer les branchements entre les différents modules pour le fonctionnement du système selon la notice d'utilisation fournie avec l'ensemble de modules DTM7000.
Lors d'une mise sous tension, les organes en mouvement restent immobiles

Environnement d'utilisation

L'ensemble de modules DTM7000 doit être installé dans un endroit sec et à l'abri de la poussière, de la vapeur d'eau et des fumées de combustion.
La machine nécessite un éclairage d'environ 400 à 500 Lux.
La machine peut être placée dans une salle de TP, son fonctionnement ne dépasse pas les 70 décibels.
Les modules sont protégés contre les erreurs éventuelles des futurs utilisateurs.

Etalonnage et entretien de l'ensemble de modules DTM7000

Etalonnage : réglage d'usine.
Périodicité d'entretien : néant.
Nettoyage : utiliser un chiffon propre et très doux avec du produit pour le nettoyage des vitres.

Nombre de postes, position de l'utilisateur

L'ensemble de modules DTM7000 est considéré comme un seul poste de travail.
Les différents modules se placent sur une table de travail, l'utilisateur sera assis tout le long de son TP.


Mode opératoire de consignation

Eteindre l'alimentation, débrancher tous les fils de connexions.
Vérifier l'absence de courant en appuyant sur les boutons de chaque module, si rien ne se produit, c'est qu'il n'y a plus de courant.
Puis ranger les modules DTM7000 dans une pièce fermée avec sur le dessus l'affichage d'un écran intitulé 'Matériel Consigné'.

Risque résiduel

Lors d'une utilisation prolongée de l'alimentation des ampoules, faire attention à ne pas se brûler.

SOMMAIRE

I) Rappel des bases d'électricité	4
- Tension	
- Intensité	
- Résistance	
II) Lois Physiques	4
- Lois physiques	
- Appareil à utiliser	
- Branchement d'un voltmètre	
- Branchement d'un ampèremètre	
- Branchement d'un Ohmmètre	
III) Source d'énergie sur véhicule	6
IV) Identification des bornes selon les normes	7
V) Connectique	8
- Rôle et définition	
- Différentes prises, simples et étanches, différentes tailles	
VI) Eléments constituant un circuit électrique	8
- Fils de connexion, sections différentes	
- Fusible, différentes puissances et différents codes couleur	
- Diodes	
- Transistors	
- Consommateurs, lampes, résistances, ...	
- Relais, différents systèmes, schémas, technicité...	
VII) Etude des modules de la série DTM7000	15
- Modules DTM7001 D et G	
- Modules DTM7002 D et G	
- Module DTM7003	
- Module DTM7004	
- Module DTM7005	
- Module DTM7006	
- Module DTM7007	
- Module DTM7008	
VIII) Exemples de différents câblages, exercices	22
- Câblage des indicateurs de direction.	
- Câblage des indicateurs de direction avec la fonction feux de détresse.	
- Câblage des feux de croisement, de position, et d'un relais .	
- Mise en évidence de la résistivité d'un fil.	
- Câblage des feux de croisement et des feux de route.	
- Câblage de circuits à masse commune.	
DECLARATION  DE CONFORMITE	32

I) Rappel des bases d'électricité

- Tension :

Le Volt mesure la tension (ou différence de potentiel, d.d.p.), c'est à dire le travail effectué lors du déplacement de charges électriques d'un point vers un autre. Le symbole de la tension est U et son unité est exprimée en volt.

- Intensité :

L'ampère mesure l'intensité du courant, c'est à dire le nombre de charges qui se déplacent en 1 seconde. Le symbole de l'intensité est I et son unité est l'ampère.

- Résistance :

L'Ohm mesure la résistance électrique, c'est à dire la force qu'oppose un composant au mouvement des charges électriques assurant la circulation du courant. Le symbole de la résistance est R. Son unité est l'Ohm (Ω).

II) Lois Physiques

- Lois physiques

Dans un circuit électrique, la circulation du courant est régie par les deux règles suivantes :

Plus la résistance est faible, plus l'intensité qui traverse le circuit est grande.

Plus la tension est grande, plus l'intensité du courant qui traverse une même résistance est grande.

Ces deux règles vont nous permettre d'écrire une loi fondamentale qui est :

La loi d'Ohm : **$U=RI$** avec U en volts, R en Ohms et I en Ampères.

La puissance est régie par une formule mathématique :

La loi d'Ohm : **$P=UI$** avec P en Watts, U en volts et I en Ampères

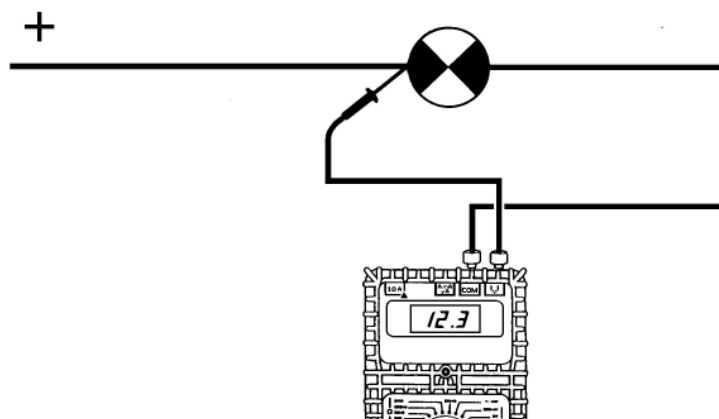
- Appareil à utiliser

Le Voltmètre :

Il permet de mesurer une tension ou différence de potentiel aux bornes d'un récepteur dans un circuit électrique.

Les précautions suivantes seront à prendre lors de l'utilisation :

Le voltmètre se branche en parallèle aux bornes du récepteur à contrôler.



L'ampèremètre :

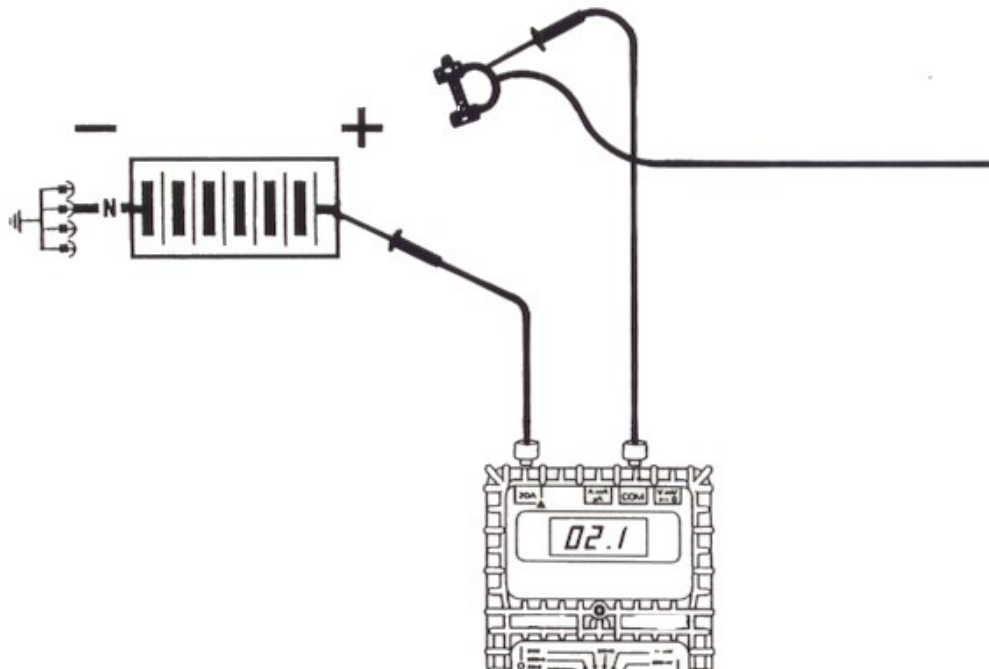
Il permet de mesurer l'intensité qui traverse un circuit.

Les précautions suivantes seront à prendre lors de l'utilisation :

Il se branche toujours en série dans le circuit à contrôler.

Il doit toujours être associé à un consommateur.

Il faut faire attention à l'intensité maximum autorisée avec votre Ampèremètre.

**L'Ohmmètre :**

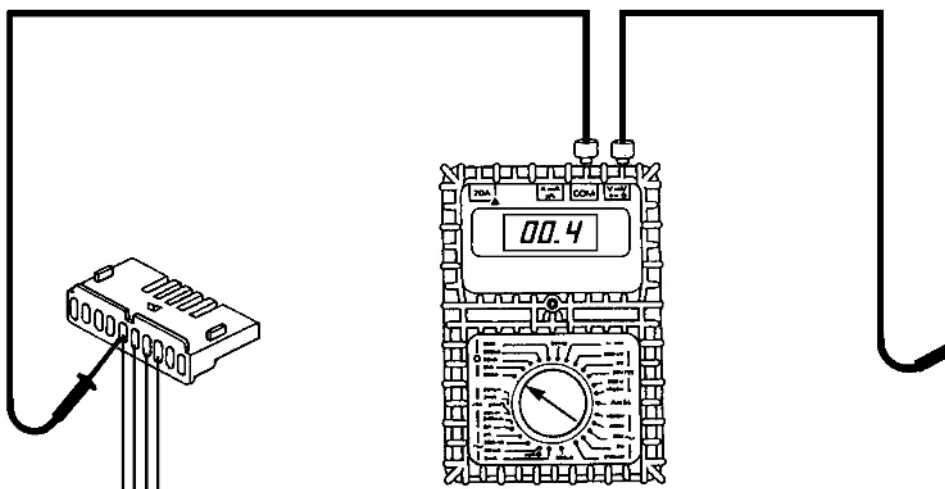
Il permet de mesurer la résistance d'un conducteur. Il se branche aux bornes des éléments à contrôler.

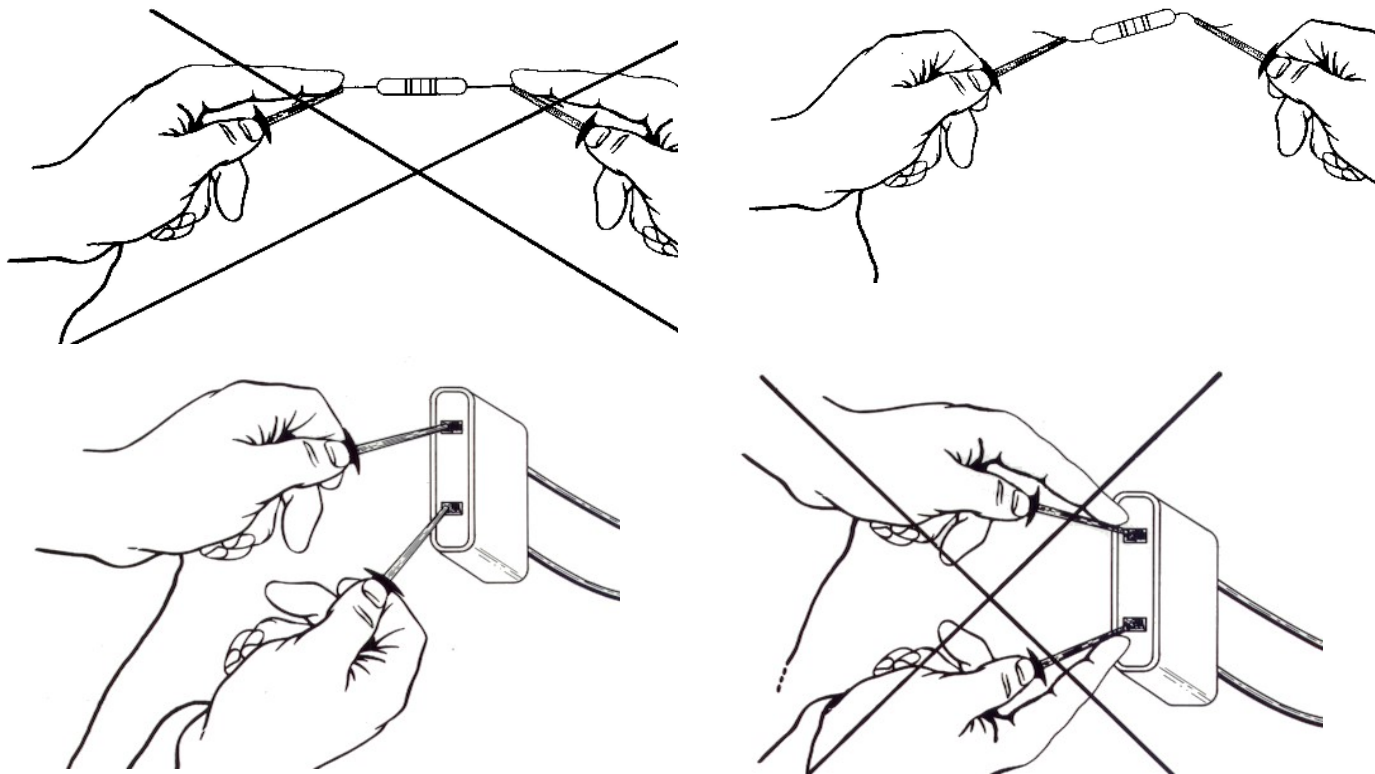
Les précautions suivantes seront à prendre lors de l'utilisation.

Il ne doit jamais être associé à une source autre que la sienne.

Les éléments à mesurer doivent être débranché du circuit soit hors tension.

Attention de ne pas perturber la mesure par contacts avec le corps humain qui est conducteur.





III) Source d'énergie sur véhicule

Dans le véhicule il y a une batterie qui joue le rôle d'un accumulateur chimique de l'énergie électrique produite par la génératrice (Alternateur). Elle doit être en mesure à la fois de fournir rapidement (surtout à basse température) des courants de forte intensité pour le démarrage à froid et d'alimenter totalement ou partiellement en énergie électrique d'autres récepteurs importants du circuit de bord pendant une période limitée, surtout lorsque le moteur tourne au ralenti ou est arrêté. Cette tâche est généralement assumée par l'accumulateur au plomb et à l'acide sulfurique.

La tension habituelle de la batterie est de 12,5V pour les véhicules particuliers.

Les exigences imposées par chaque circuit de bord en matière de puissance de démarrage, de capacité et d'acceptation du courant de charge dans une plage de températures allant de -30°C à +70°C.

Les différentes caractéristiques que l'on trouve sur les batteries :

- La tension, habituellement 12,5v pour les véhicules particuliers.
- La capacité en Ah (Ampère-Heures), c'est à dire le nombre d'ampères que l'on peut consommer pendant 1 heure avant de décharger la batterie (Attention 1 batterie à 50% de sa capacité peut engendrer un démarrage difficile).
- Le nombre d'ampères délivrés au démarrage, selon le type de véhicule et de moteur.
- La taille et la hauteur, différentes sur chaque voiture.
- Emplacement des bornes + et 0v.



IV) Identification des bornes selon les normes (extrait de DIN 72 552).

Quelques exemples de repérage :

- 1 Basse tension d'allumage
- 15 Plus après contact

Batterie

- 30 Plus Batterie
- 31 Masse 0v

Démarrreur

- 50 Commande du démarreur

Relais

- | | | | |
|----------|--------------------|----|---------|
| 85 et 86 | Commande du relais | 87 | Travail |
| 87b | Repos | 30 | Commun |

V) Connectique

Définition :

Permet de faire la liaison entre deux ou plusieurs éléments, avec la possibilité de débrancher cette connexion, de maintenir de bons contacts et même l'étanchéité.

Il existe plusieurs types de formes, avec la simplicité de démontage.

La meilleure connectique est celle qui a le minimum de résistance.

Attention à l'intensité !

Exemples de types de connecteurs :

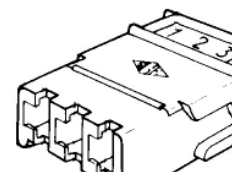
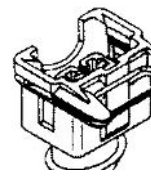
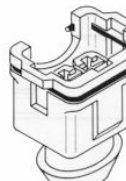
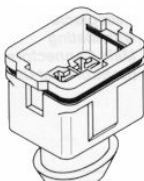
Connecteur cosse plate femelle :

Connecteur 3 voies cosse plate femelle:

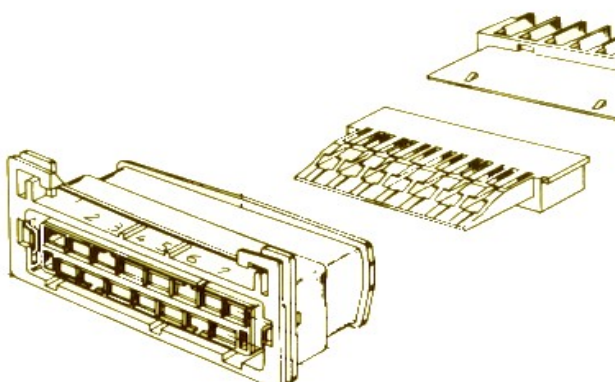


Connecteur femelle de 1 à 7

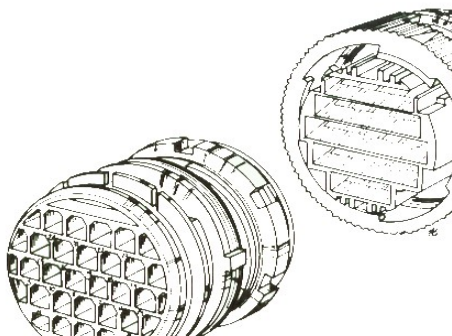
voies avec ou sans clip,
étanche (sonde de
température d'eau, bobine
HT, ... chez PSA et Renault) :



Connecteur femelle 9, 15,... voies, étanches (boîtier de gestion des GMV ... chez PSA)



Connecteur de traversée de cloison, 10,14,23,... voies, étanche (Chez PSA) :



Connecteur 15, 25, 35, 55, ... voies, pour tous types de calculateur, injection, ABS, Climatisation, Suspension pilotée, ... sur de nombreux véhicules.

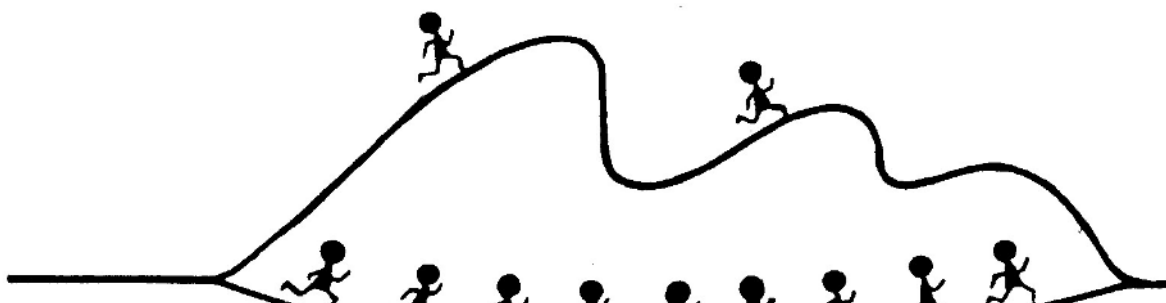


VI) Eléments constitutifs d'un circuit électrique

Fils de liaison, multi-brins en cuivre de différentes sections, en fonction de l'intensité traversée.

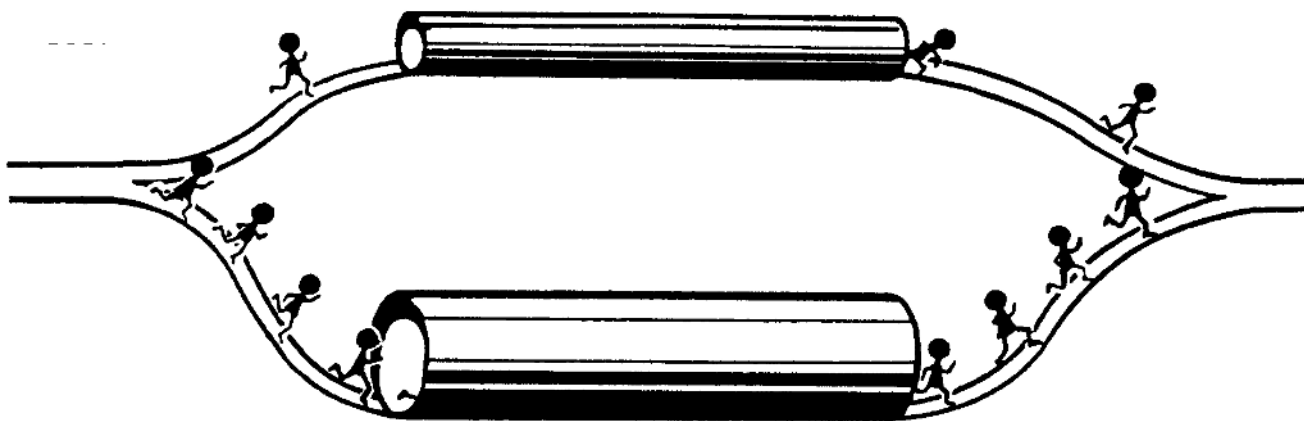
La résistance dans un circuit sera fonction de :

La longueur :



La section (débit) :





La nature :

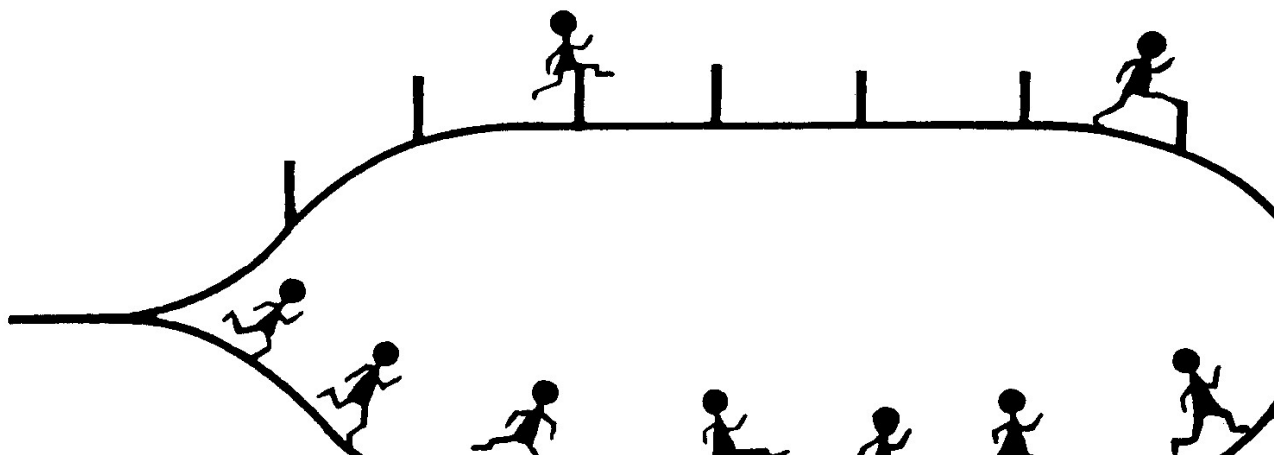


Tableau de valeurs usuelles pour les conducteurs électriques :

Conducteur	Résistivité en $\Omega.m$
Argent	$1,64 \cdot 10^{-8}$
Cuivre	$1,72 \cdot 10^{-8}$
Aluminium	$2,69 \cdot 10^{-8}$
Nickel	$7,8 \cdot 10^{-8}$
Fer	$9,8 \cdot 10^{-8}$
Nickel chromé	$108,5 \cdot 10^{-8}$

Tableau de résistances et poids du fil de cuivre :

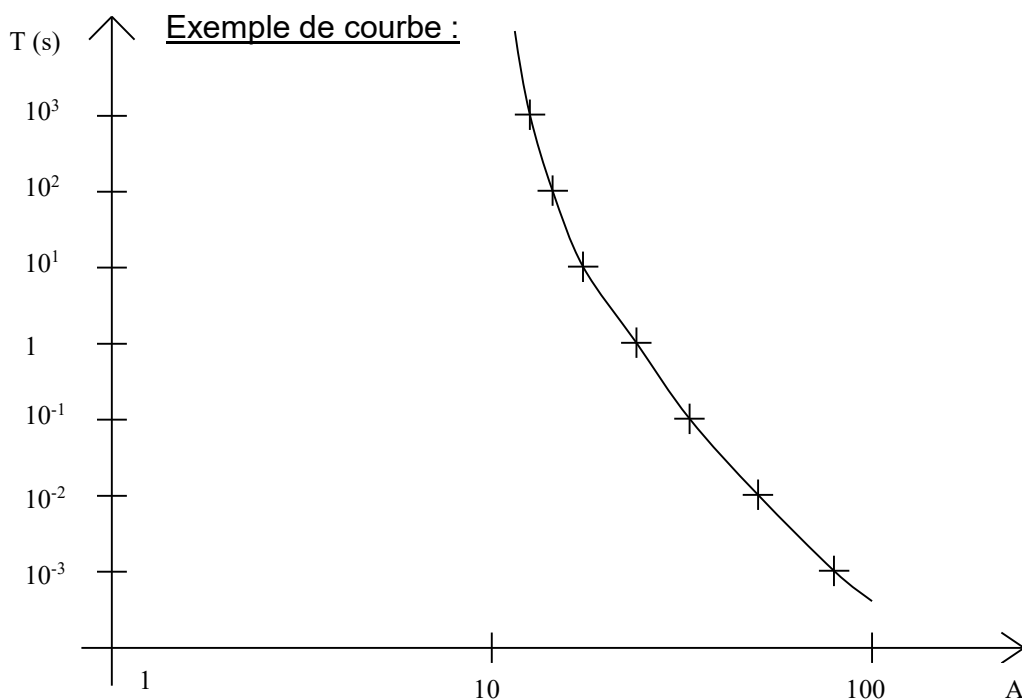
Diamètre mm	Section mm^2	Poids kg/km	Résistance Ω/km
1,00	0,7854	7	22,28
1,50	1,7671	15,750	9,903
2	3,142	28,00	5,570
2,5	4,909	43,75	3,565
3	7,069	63	2,476

Fusible

Le fusible est un dispositif de sécurité utilisé pour protéger un circuit électrique de l'effet d'un courant excessif. Un fusible est principalement constitué d'une bande de métal qui fond à une température donnée. Si le courant qui traverse le circuit dépasse une valeur déterminée, le métal du fusible fond et ouvre ainsi le circuit.

Un fusible de 10A supporte 10A à 20°C, par contre il peut supporter 20A pendant 10 secondes, 30A pendant 5secondes et même 80A pendant 0,01 seconde.

Voici un exemple de courbe caractéristique temps/intensité d'un fusible 10A rapide (il existe aussi des fusibles temporisés).



Fusibles pour automobile

Version	Courant nominal en A	Couleur
Fusibles ronds	5	jaune
	8	noir
	8	blanc
	16	rouge
	25	bleu
Bandes- Fusibles	25	blanc
	25	blanc
	30, 50, 100 125, 150, 250	gris
	35, 60, 100	gris
Fusibles enfichables	3	violet
	4	rose
	5	beige/transparent
	7,5	marron
	10	rouge
	15	bleu
	20	jaune
	25	neutre/blanc
	30	vert
	Fusibles d'autoradio	2

La diode :

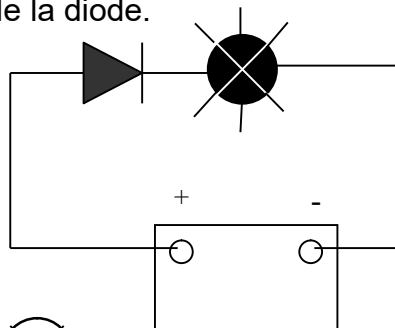
Elle appartient à la famille des semi-conducteurs et permet de laisser passer le courant dans un sens puis de le bloquer dans l'autre.

Le symbole graphique de la diode est le suivant :

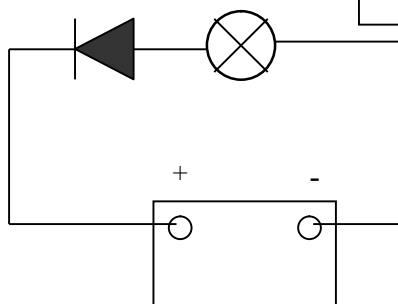


Le sens de la flèche indique le sens passant de la diode.

Le courant passe



Le courant ne passe pas



L'utilisation de la diode n'est pas limitée aux circuits électroniques et elle trouve souvent une application dans les circuits électriques classiques (exemple alternateur).

La diode de Zener

Prenons une diode normale. Si on lui applique une tension inverse trop grande, la diode devient passante, mais on provoque son claquage, elle ne sera plus utilisable.

Par contre, la diode de Zener est une diode qui supporte le claquage sans se détruire, on cherchera même volontairement à atteindre le claquage.

Symbole :

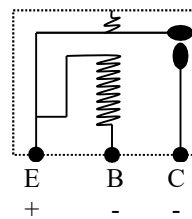
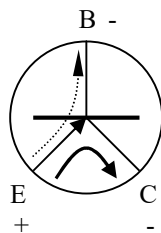


La diode de Zener trouvera son utilisation dans divers circuits et notamment pour des régulations de surtension, régulateur de tension de charge ...

Le transistor :

Il appartient à la famille des semi-conducteurs (germanium, silicium ...) et on le compare généralement à un relais. Il existe deux familles de transistors qui sont les suivantes.

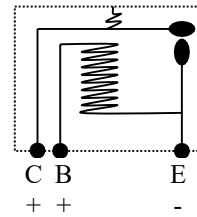
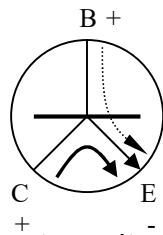
Type PNP :



Pour que ces transistors soient passants, il faut :

- ➔ Que la circulation du courant de commande se fasse de l'émetteur vers la base
- ➔ Que la circulation du courant se fasse de l'émetteur vers le collecteur.

Type NPN :



Pour que ce transistor soit passant, il faut :

- ➔ Que la circulation du courant de commande se fasse de la base vers l'émetteur
- ➔ Que la circulation du courant se fasse du collecteur vers l'émetteur.

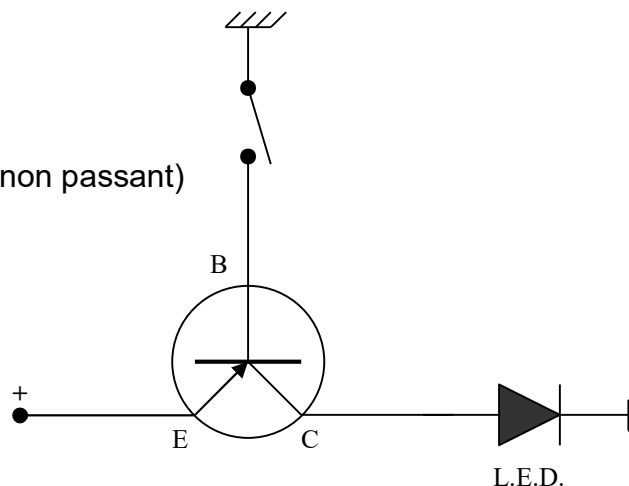
Avantage du transistor :

- Peut être commandé par une fréquence de plusieurs mégahertz.
- Pratiquement inusable.
- Ne génère pas de courant induit.
- Courant de circuit de commande de l'émetteur vers la base très faible.
- Blocage instantané.
- Peut être utilisé comme amplificateur.
- Insonore.

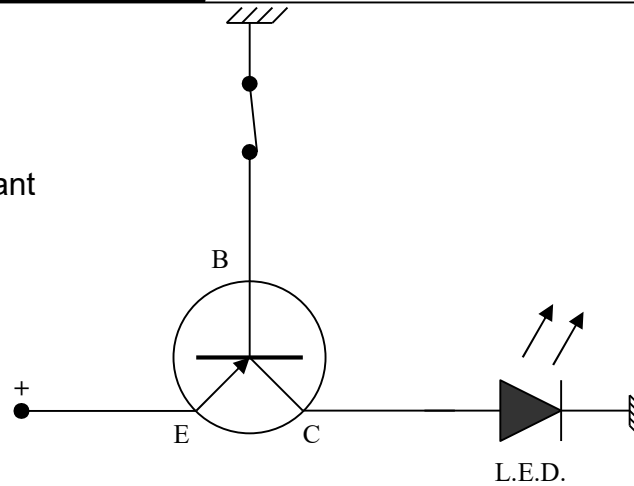
Chaque transistor sera caractérisé par son gain. C'est un coefficient qui permet de déterminer l'intensité du courant circulant dans le circuit de puissance, de l'émetteur, vers le collecteur à partir d'une intensité du courant du circuit de commande de l'émetteur vers la base.

Exemple pour un gain de 100, si est de $I_{EB} = 0,1 \text{ A}$, alors I_{EC} sera de 10A.

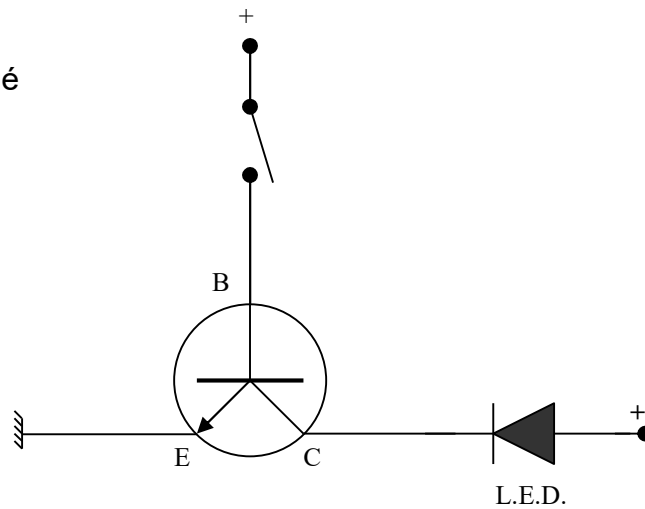
Le transistor est bloqué (non passant)



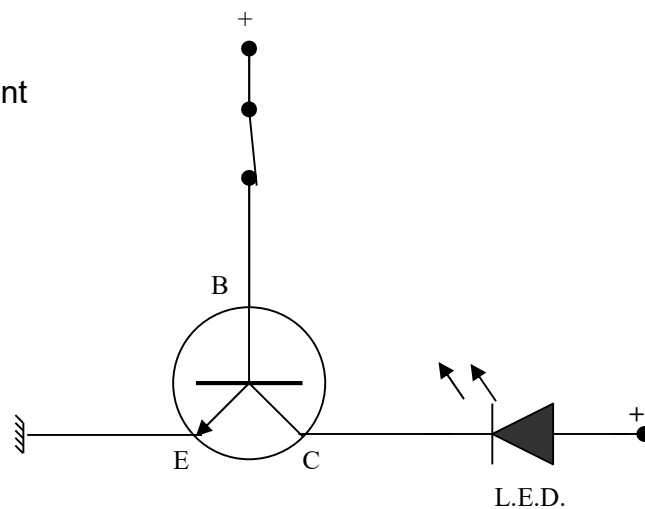
Le transistor est passant



Le transistor est bloqué
 (non passant)



Le transistor est passant



Les consommateurs :

Ils consomment du courant. Il en existe deux types, les consommateurs Actifs et Passifs.

Les consommateurs Passifs :

Les ampoules, les résistances, ...

Les consommateurs Actifs :

Les moteurs, les injecteurs, les vannes de ralenti, ...

Attention certains consommateurs sont polarisés tandis que d'autres ne le sont pas.

La notion de Watts consommés est importante pour les consommateurs, car sous une tension déterminée on pourra connaître leur intensité absorbée.



Exemple des différents modules, avec des consommateurs :

Les Relais

Un relais est composé de deux parties, le circuit de commande et le circuit de puissance.

Le circuit de commande :

Vous alimenterez, avec quelques milliampères, une bobine qui créera un champ magnétique.

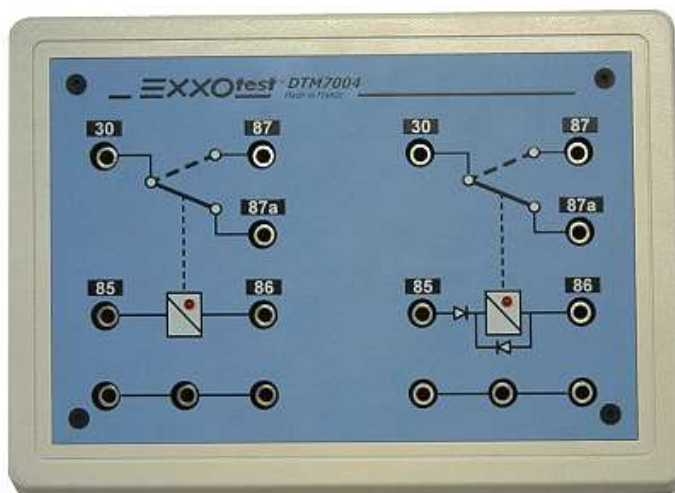
Le circuit de puissance :

Avec le champ magnétique due à la bobine du circuit de commande, vous allez ouvrir ou fermer le circuit de puissance où une intensité d'une dizaine d'ampère pourra circuler.

Dans un relais, le circuit de commande est **isolé** du circuit de puissance.

Exemple du module DTM7004 avec deux relais :

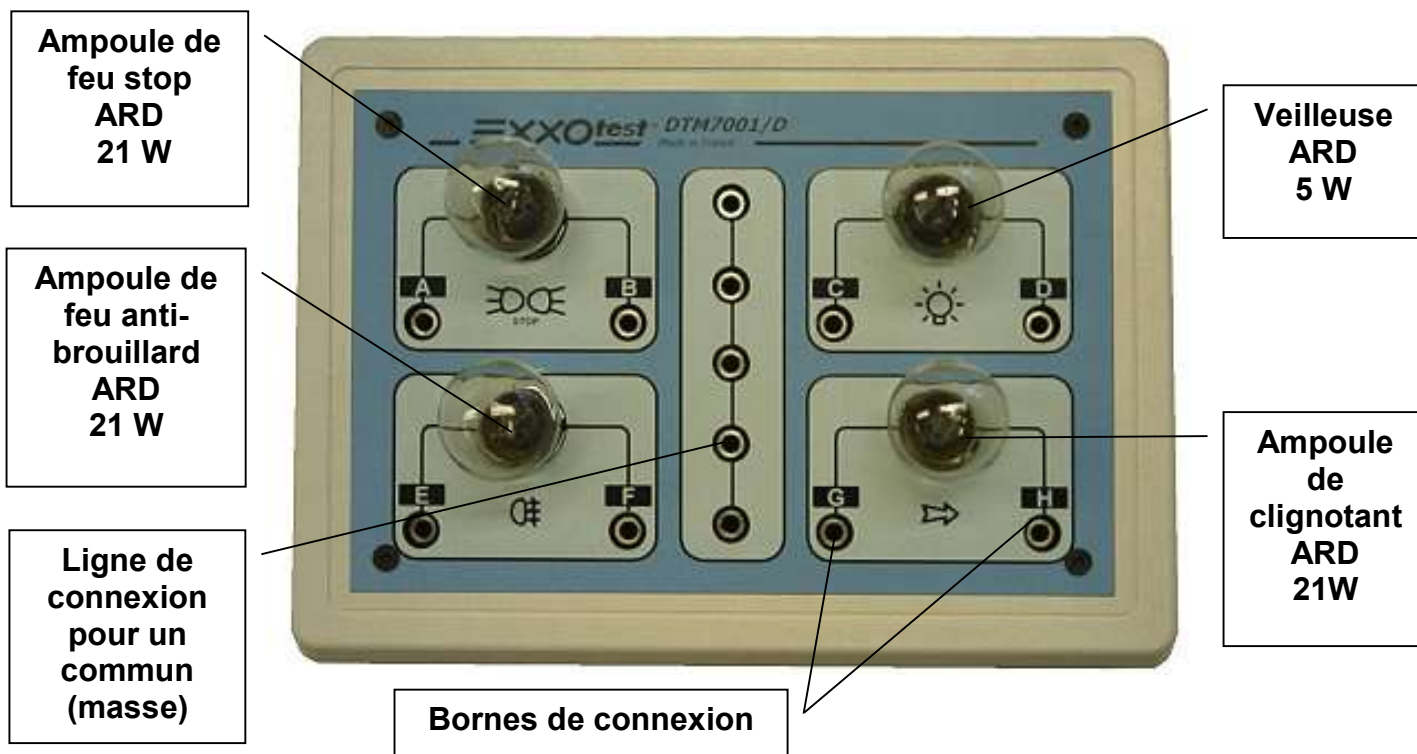
Le premier relais est un relais repos travail standard que l'on trouve très couramment. Le deuxième est un relais repos travail polarisé avec diode de roue libre destiné à protéger les circuits de commande de l'effet de self de la bobine du relais.



VII) Etude des modules de la série DTM7000

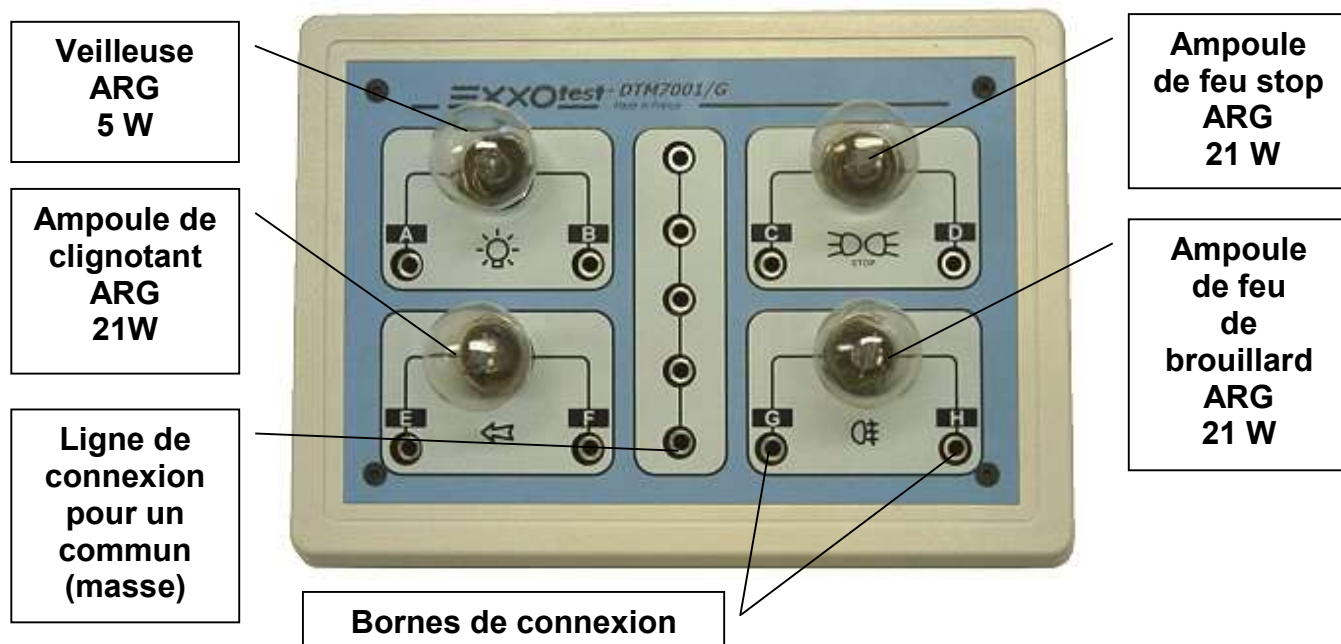
Le module DTM7001D :

Ce module représente le bloc feu arrière droit, avec le clignotant, la veilleuse, le feu d'antibrouillard et de stop.



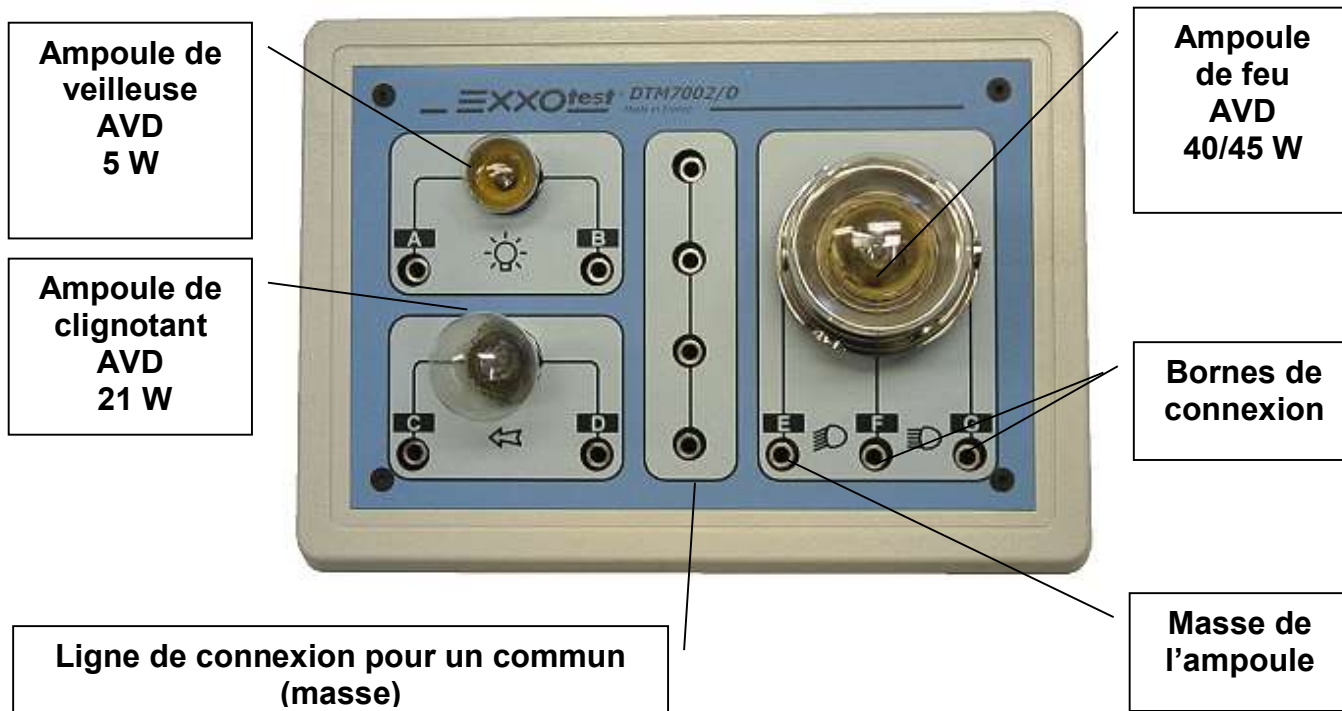
Le module DTM7001 G :

Ce module représente le bloc optique arrière gauche, avec le clignotant, la veilleuse, le feu de brouillard et le feu stop.



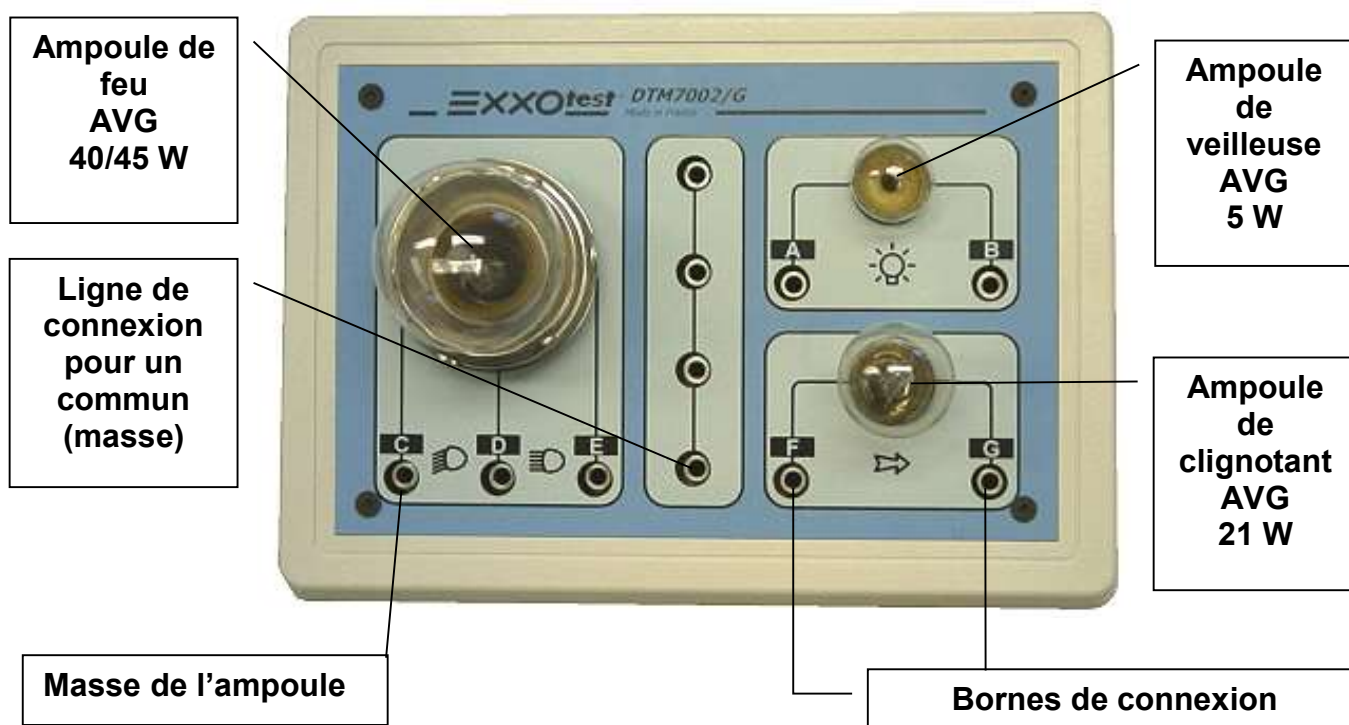
Le module DTM7002 D :

Ce module représente le bloc optique avant droit, avec le clignotant, la veilleuse et les feux de route et de croisement.



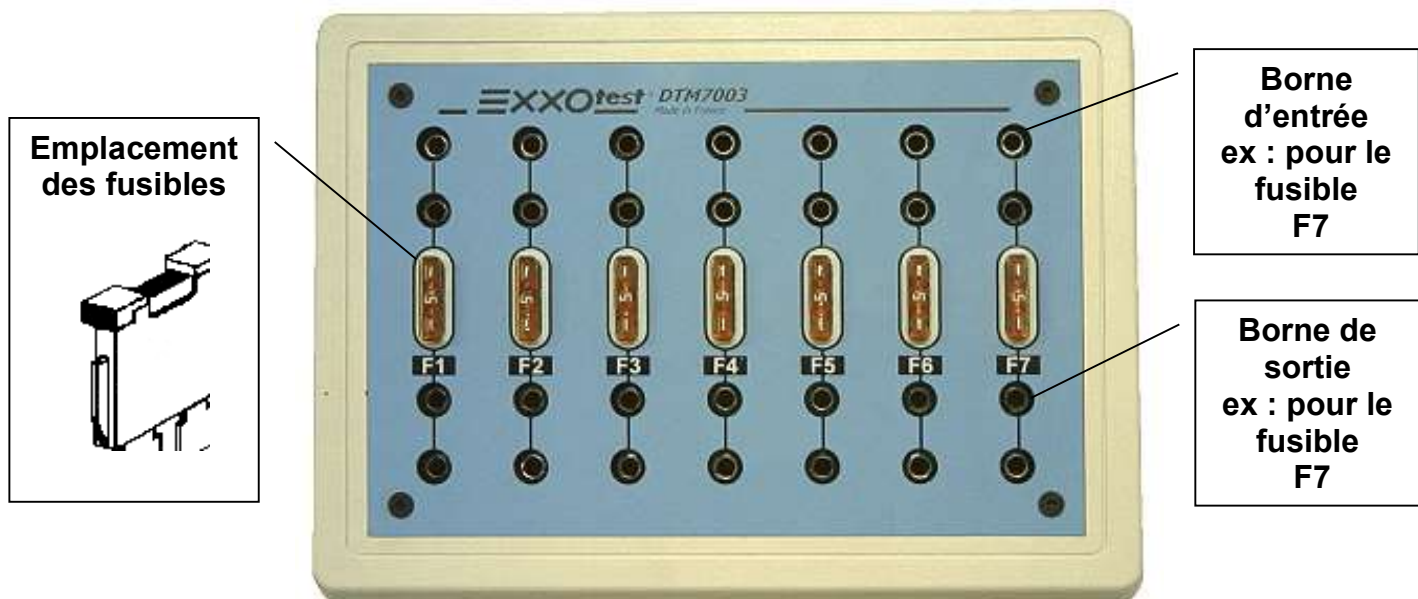
Le module DTM7002G :

Ce module représente le bloc optique avant gauche, avec le clignotant, la veilleuse et les feux de route et de croisement.



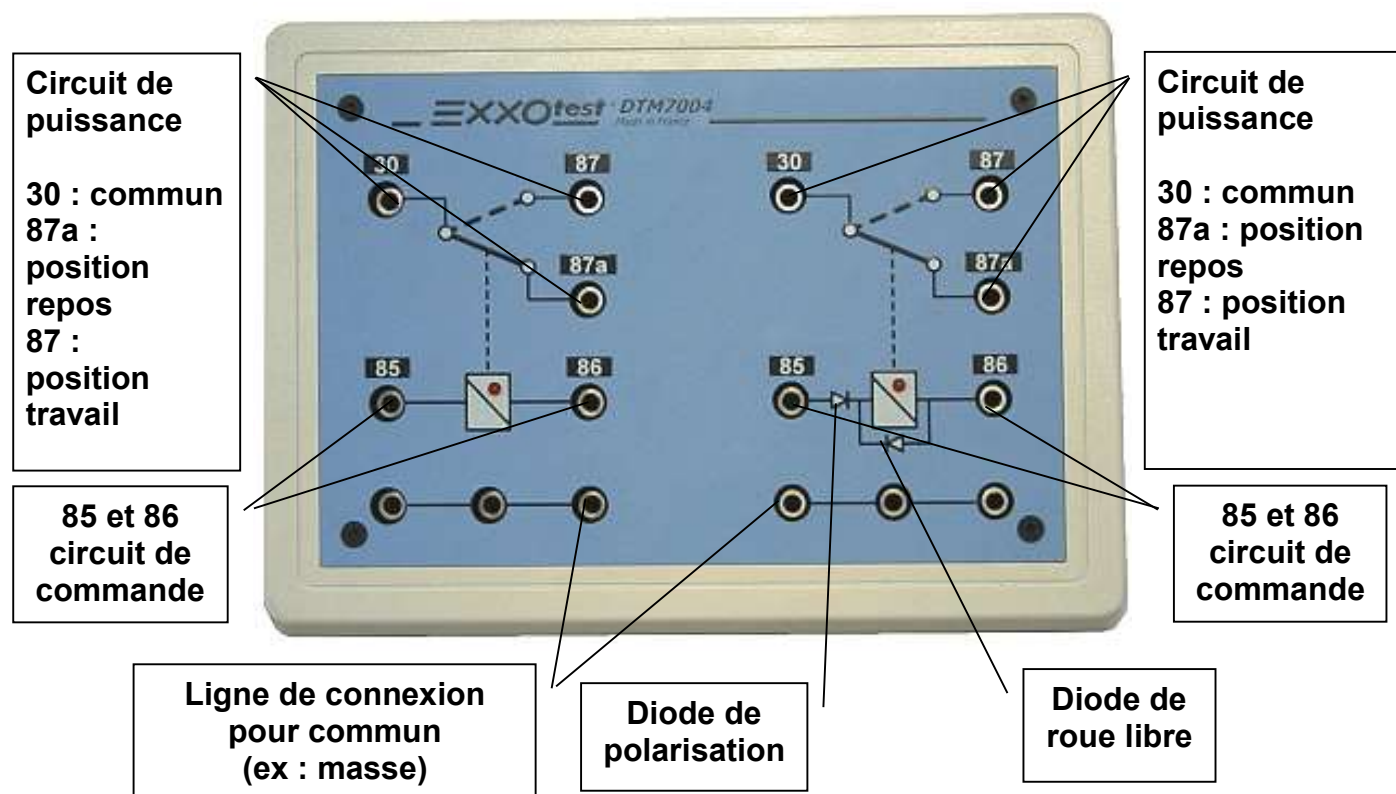
Le module DTM7003 :

Ce module est une platine fusible qui protégera chaque circuit, selon le fusible mis en place.



Le module DTM7004 :

Ce module représente deux relais, un premier un relais repos travail, le deuxième un repos travail polarisé avec diode de roue libre.



Relais de gauche :

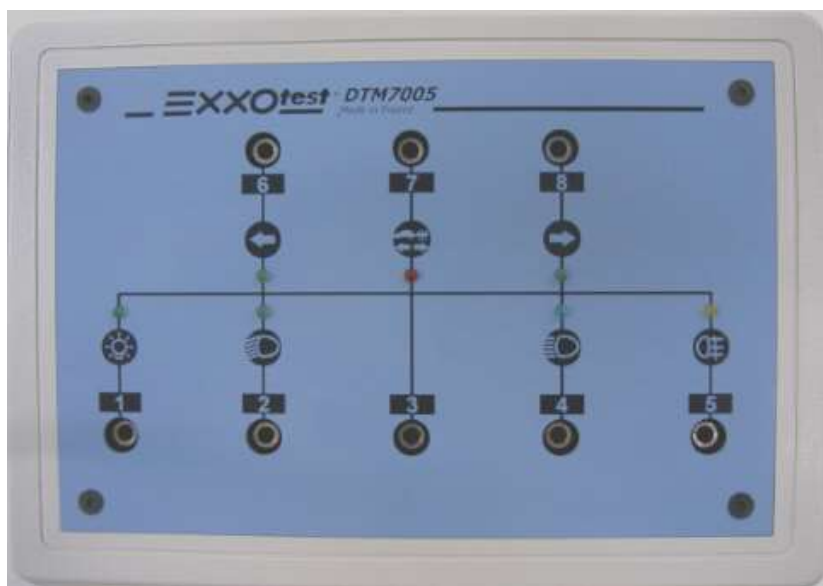
Repère	Désignation	Fonctionnement
85 ou 2 86 ou 1	Circuit de commande	Si on alimente en + et 0v 85 et 86, la bobine va créer un champ magnétique qui actionnera le circuit de puissance.
30 ou 3 87b ou 4 87 ou 5		

Relais de droite, attention le circuit de commande est polarisé :

Repère	Désignation	Fonctionnement
85 ou 2 86 ou 1	Circuit de commande	On alimente en + la borne 86 et 0v la borne 85, la bobine va créer un champ magnétique qui actionnera le circuit de puissance.
30 ou 3 87b ou 4 87 ou 5		

Le module DTM7005 :

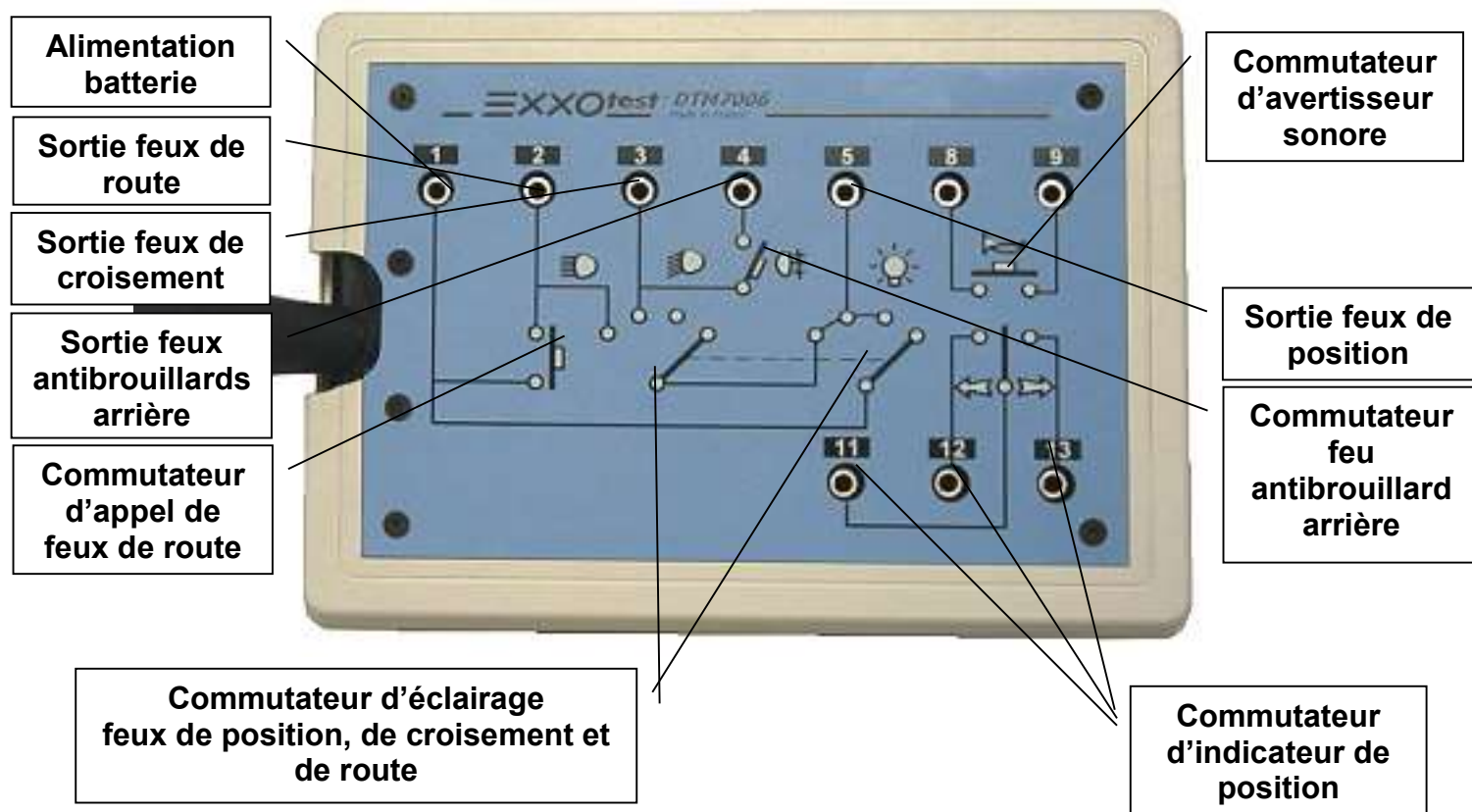
Ce module représente le tableau de bord.



Repère	Désignation	Repère	Désignation
1	Feux de position	5	Feux de brouillard arrière
2	Feux de croisement	6	Clignotant gauche
3	Masse	7	Feux de stop
4	Feux de route	8	Clignotant droit

Module DTM7006 :

Ce module représente le commutateur d'éclairage comprenant, les feux de positions, de croisement, des feux de route, le feu antibrouillard arrière et les indicateurs de direction.



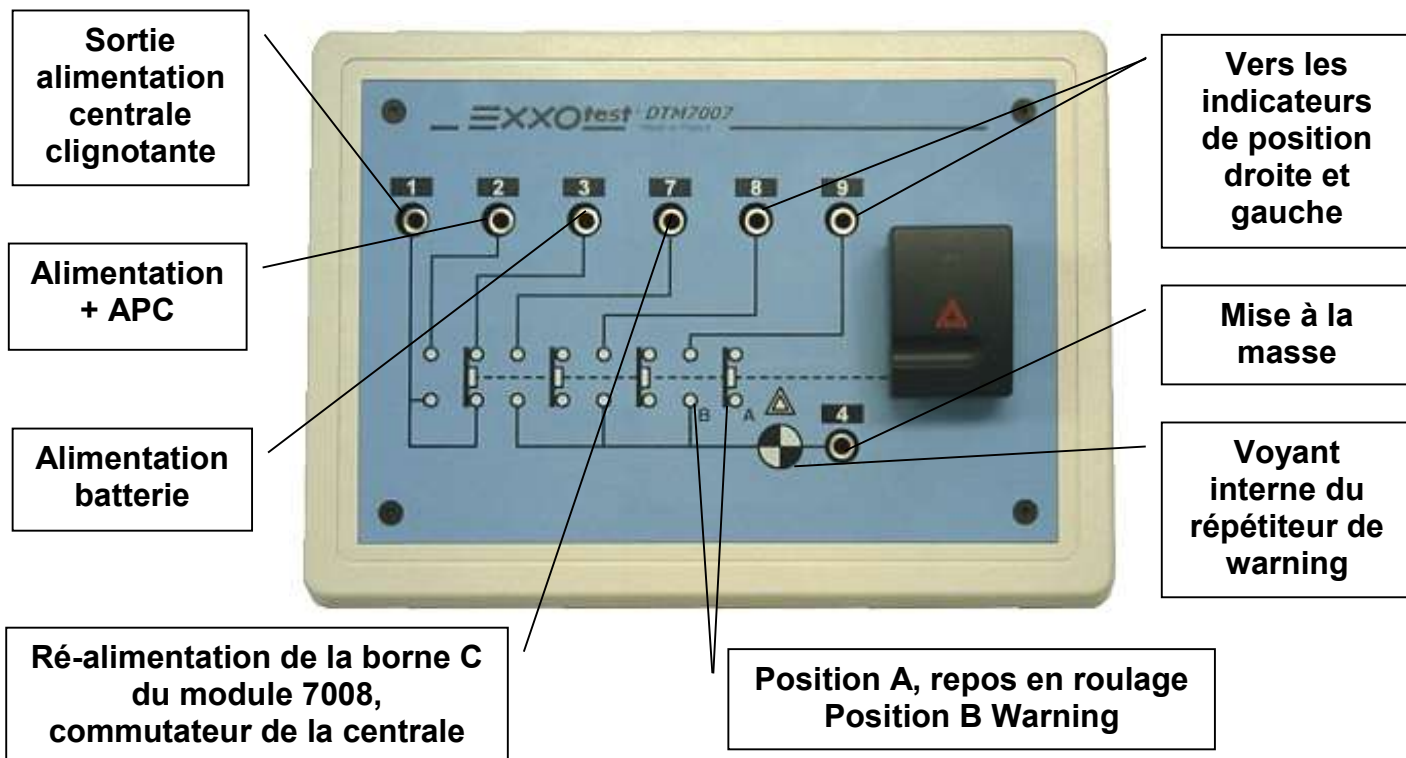
Le commutateur d'éclairage a 4 positions :


- 1^{ère} position : au repos
- 2^{ème} position : position sur la commande des feux de position
- 3^{ème} position : position sur la commande des feux de croisement
- 4^{ème} position : position sur la commande des feux de route

Repère	Désignation	Fonctionnement
1	Alimentation permanente	
2	Sortie feu de route	Deux commandes différentes, commutateur d'appel des feux de route ou commutateur d'éclairage en position 4
3	Sortie feux de croisement	Commutateur en position 3
4	Sortie feux de brouillard	Commutateur en position 2
5	Sortie feux de position	Commutateur en position 1
8	Entrée ou sortie commutateur Klaxon	Action sur le commutateur de Klaxon
9	Entrée ou sortie commutateur Klaxon	Action sur le commutateur de Klaxon
11	Commun	
12	Indicateur de position gauche	Action sur la gauche du commutateur d'indicateur de position
13	Indicateur de position droite	Action sur la droite du commutateur d'indicateur de position

Module DTM7007 :

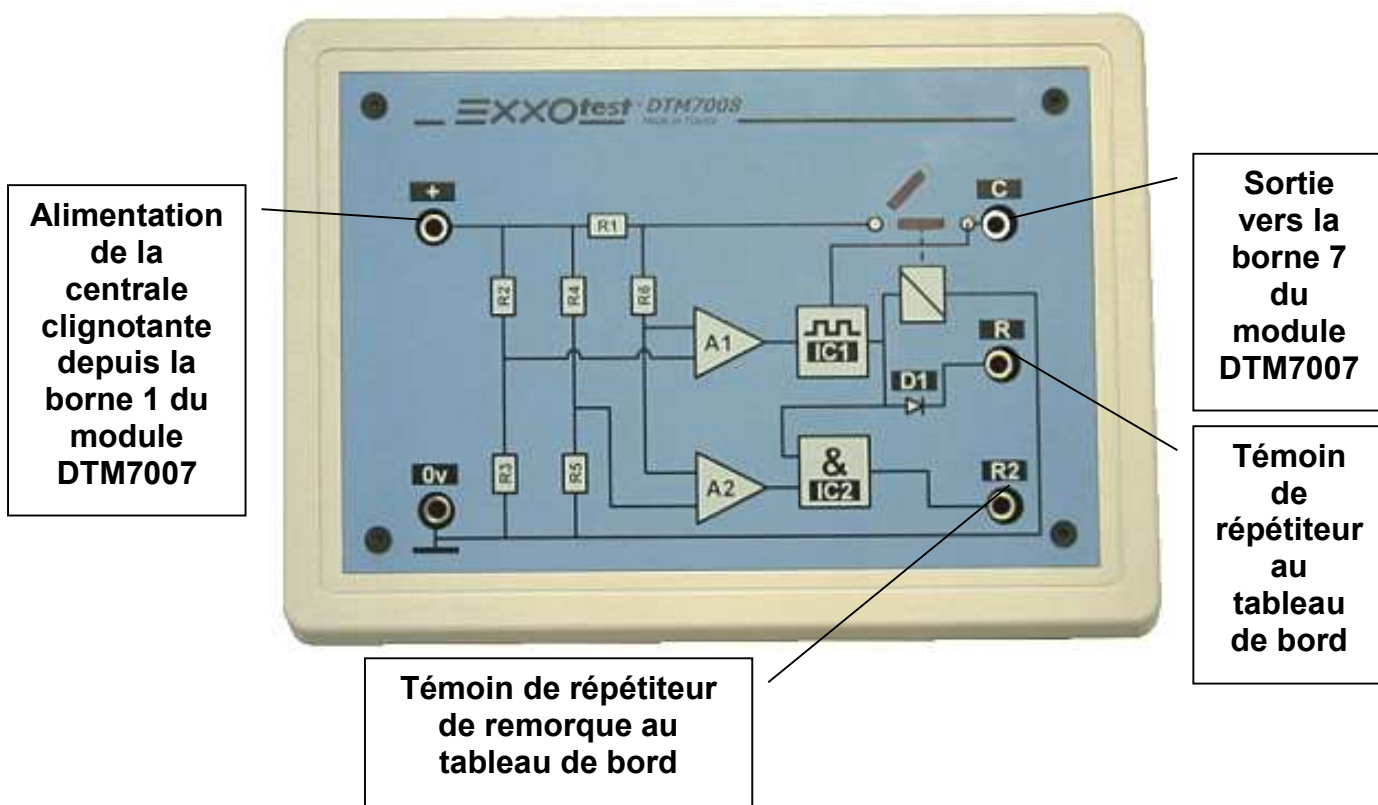
Ce module représente le commutateur de Warning.



Repère	Désignation	Fonctionnement
1	Sortie alimentation de la centrale clignotante, le module DTM 7008	Toujours alimenté avec + APC au repos, et + batterie au travail.
2	Alimentation + APC	+ APC
3	Alimentation batterie (+30)	+ permanent
4	Mise à la masse	Masse
7	Réalimentation de la borne C du module DTM 7008, commutateur de la centrale	Signaux de commande provenant de la centrale clignotante module DTM 7008
8 9	Vers les indicateurs de position droite et gauche	Bouton du commutateur de warning actionné.
	Voyant interne du répéteur de warning	En clignotement lorsque le commutateur de warning est actionné.

Module DTM7008 :

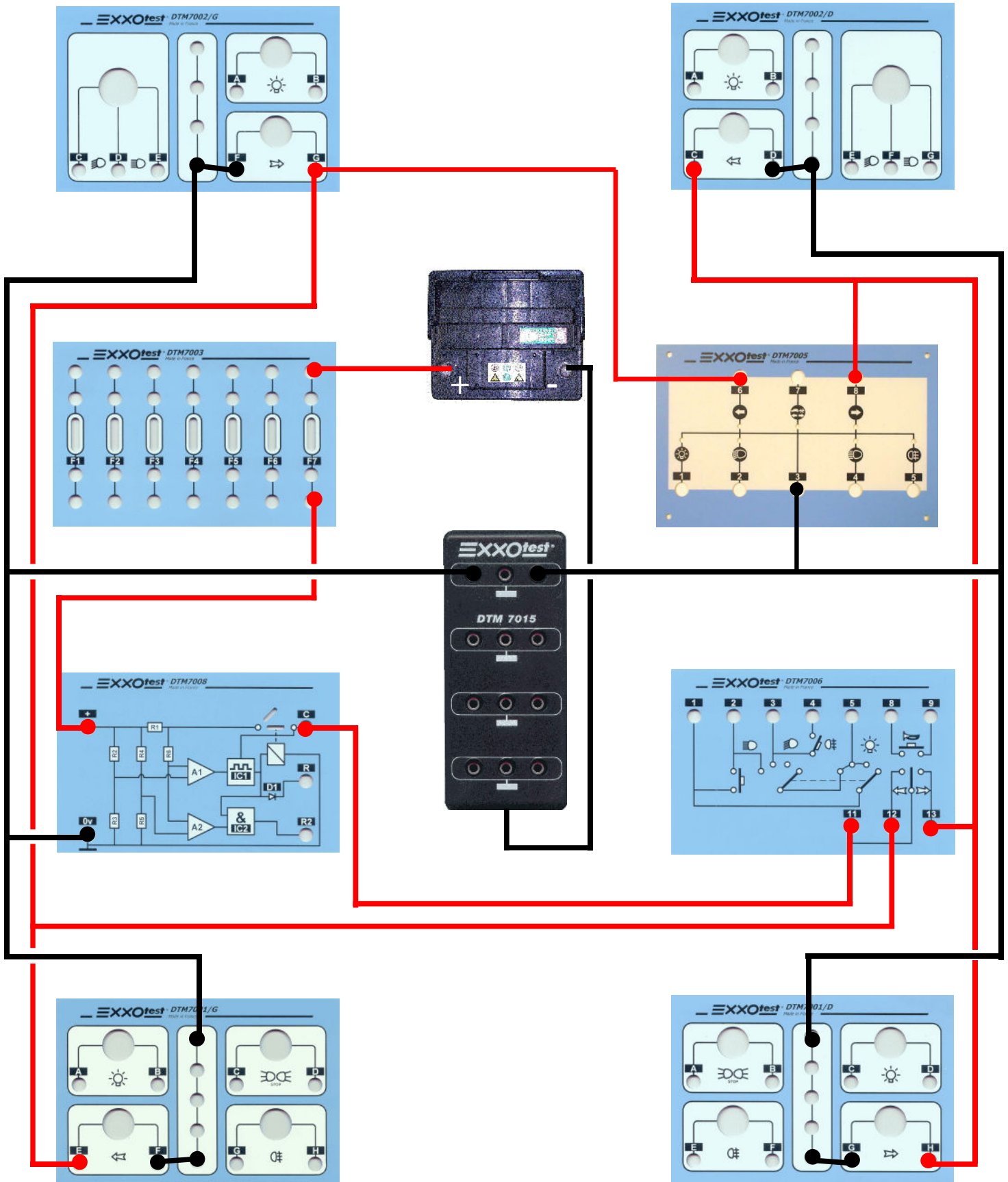
Ce module représente la centrale clignotante qui actionnera les témoins du tableau de bord et du voyant interne du bouton de warning, ainsi que les clignotants.



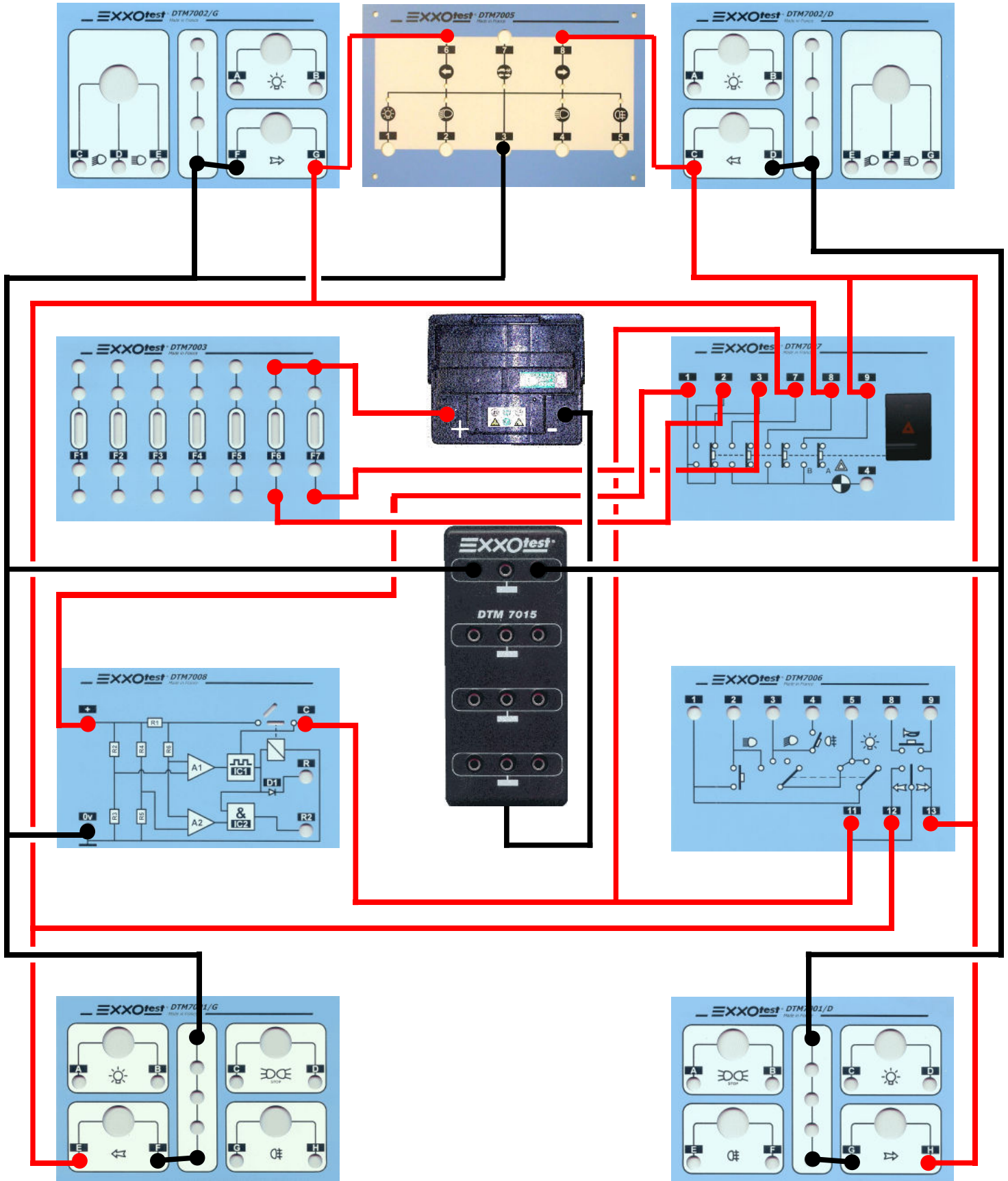
Repère	Désignation	Fonctionnement
+	Alimentation de la centrale	Alimentation avec le + APC au repos, et en fonctionnement alimentation par le + batterie
0v	Masse du système	Masse
C	Sortie vers la borne 7 du module DTM 7007	Lorsque l'on va tirer du courant à travers la borne C vers le module DTM 7007, vous aurez un signal carré.
R	Témoin de répétiteur au tableau de bord	Lorsque le commutateur de warning est actionné, le témoin au tableau de bord est alimenté

VIII) Exemples de câblages

Exemple de câblage : les indicateurs de direction



Exemple de câblage des clignotants avec la fonction feux de détresse :



Détermination des calibres de fusibles et section de fils :

Calcul de l'intensité absorbée par une lampe de clignotant :

Les valeurs normalisées sont de 21 W sous 12,5 V soit une intensité absorbée par lampe de 1,68 A en régime de fonctionnement normal.

La consommation de la centrale de clignotant est de 2W.

Les répéteurs de tableau de bord consomment tous deux 5W.

Détermination du choix du fusible F7 protection du circuit de Warning :

4 lampes de 21 W, la centrale de 2 W et deux lampes d'un total de 5 W soit 7,3 A.

Le coefficient de sécurité choisi est de 2 soit un choix de fusible de 15 A

Détermination du choix du fusible de clignotant :

2 lampes de 21 W, la centrale de 2W, et un répéteur de tableau de bord de 2,5W, l'intensité est de 3,72 A

Le coefficient de sécurité choisi de 1,5 impose un choix de fusible d'au moins 5,58 A, le calibre disponible directement supérieur est 7,5 A ce qui porte à 2,02 le coefficient de sécurité.

Détermination du diamètre du fil du feu arrière droit :

Hypothèses :

La longueur de fil d'alimentation est considéré à trois mètres (la masse est prise sur la caisse à proximité du feu) ce fil de cuivre a une résistance ρ de $1,72 \cdot 10^{-8} \Omega$ par mètre.

La lampe de clignotant consomme 21W sous 12,5V.

La chute de tension maximale tolérée est fixée à 1V.

Calculs :

L'intensité circulant dans ce circuit est de $21 / 12,5 = 1,68$ A

La chute de tension de 1 V impose une résistance maxi de :

$$U = R I \quad R = U / I \text{ soit } 1 / 1,68 = 0,5952 \Omega$$

La résistance d'un conducteur est donné par la relation suivante : $R = \rho \cdot L / S$

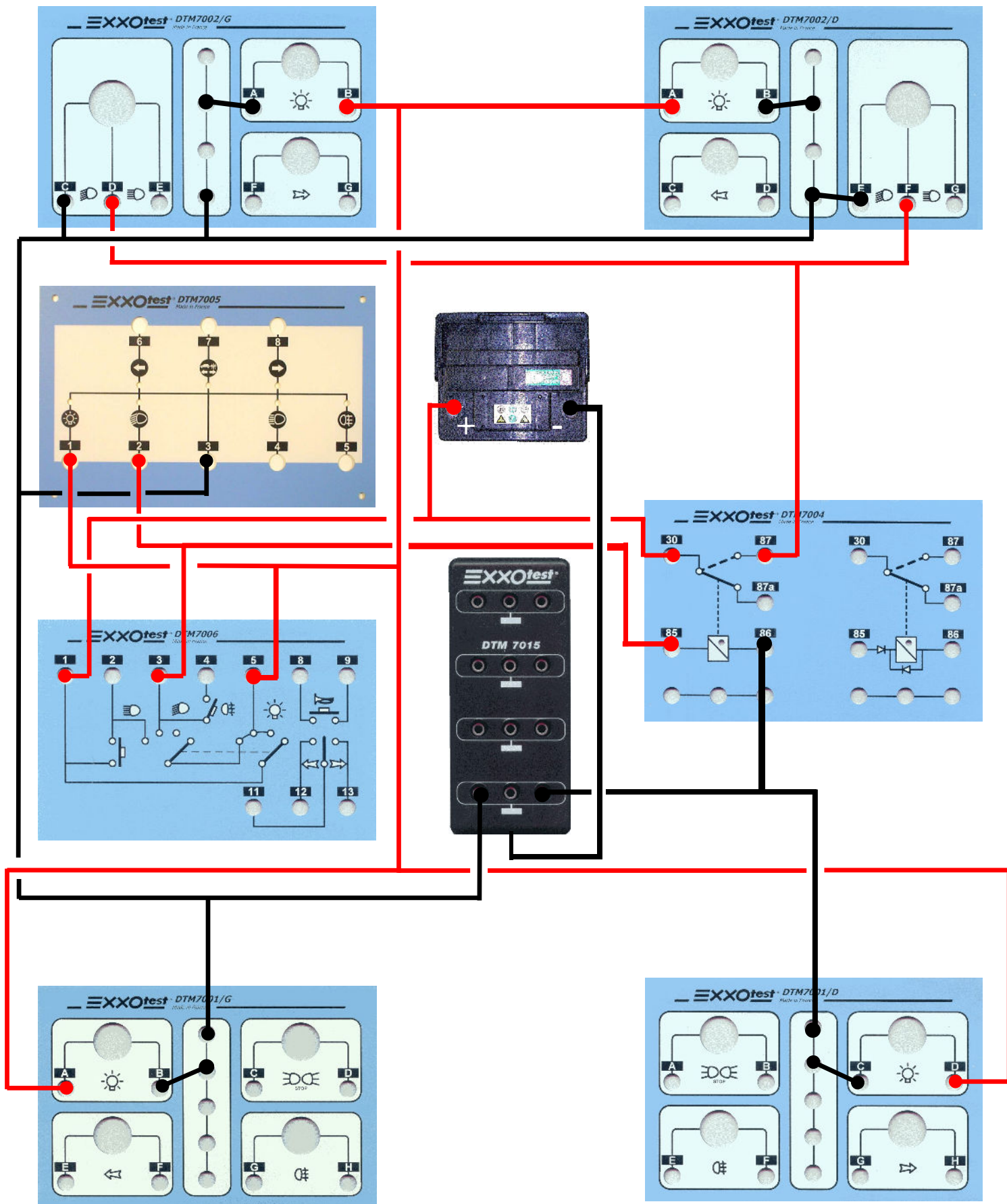
$$S = (L \rho) / R = (3 \cdot 1,72 \cdot 10^{-8}) / 0,5952 = 8,669 \cdot 10^{-8} \text{ M}^2 \text{ soit } 0,9 \text{ mm}^2$$

Le diamètre en fonction de la section se retrouve par la relation suivante : $S = (\Pi \cdot D^2) / 4$

$$D = (4 S / \Pi)^{0,5}$$

$$D = ((4 \cdot 0,9) / \Pi)^{0,5} = 1,07 \text{ mm}$$

Câblage des feux de position, feux de croisement, et d'un relais :



Qu'est ce qu'un relais ?

C'est un interrupteur à commande électrique qui a pour fonction de commander un circuit de puissance à partir d'un faible courant de commande.

Justifier l'emploi d'un relais dans les circuits de feux de route et feux de croisement :

La puissance absorbée par ces consommateurs engendrerait un surdimensionnement des commutateurs et des faisceaux pour passer de telles intensités si les circuits de commandes n'étaient pas séparés des circuits de puissance.

Que se passe t-il si l'on ajoute sur le véhicule deux projecteurs additionnels de 55W couplés aux feux existants (de 55W) sans circuit de puissance séparé ?

L'intensité sera doublée sans que les circuits d'alimentation ou de retour à la masse soient prévus pour passer de tels courants. Il s'en suivra une chute de tension dans les conducteurs, ce qui va provoquer leur échauffement et une chute de tension aux bornes des consommateurs qui ne fonctionneront pas dans des conditions optimales, avec par la suite des problèmes de fonctionnement.

Calculs de sections de fils :

Cette étude a pour but de mettre en évidence la section des fils à utiliser pour le câblage d'un circuit de feux additionnels sachant qu'ils seront commandés par un relais situé à proximité de la batterie soit à un 1,2 mètres du feux droit.

La masse de la lampe est raccordée à 20 CM de l'ampoule c'est pourquoi on se limitera à lui attribuer la même section de fil que l'alimentation de la lampe.

Les caractéristiques de l'ampoule : tension minimum 12,5V

Puissance absorbée sous 12,5V : 55W

Calculer selon la méthode précédente la section du fil d'alimentation pour ne pas abaisser la tension de plus de 0,5V :

$$I \text{ sous } 12,5V = 4,4A$$

$$U = R I \text{ donne } R = U / I \text{ soit } R_{\max} = 0,11\Omega$$

$$R = \rho * L / S \text{ donne } S = L\rho / R = 1,87 \text{ mm}^2$$

$$S = (\Pi * D^2) / 4 \text{ donne } D = (4 S / \Pi)^{0,5} = 1,54 \text{ mm}$$

Le diamètre correspondant est de 1,54 mm.

Que peut-on déduire de la position du relais ?

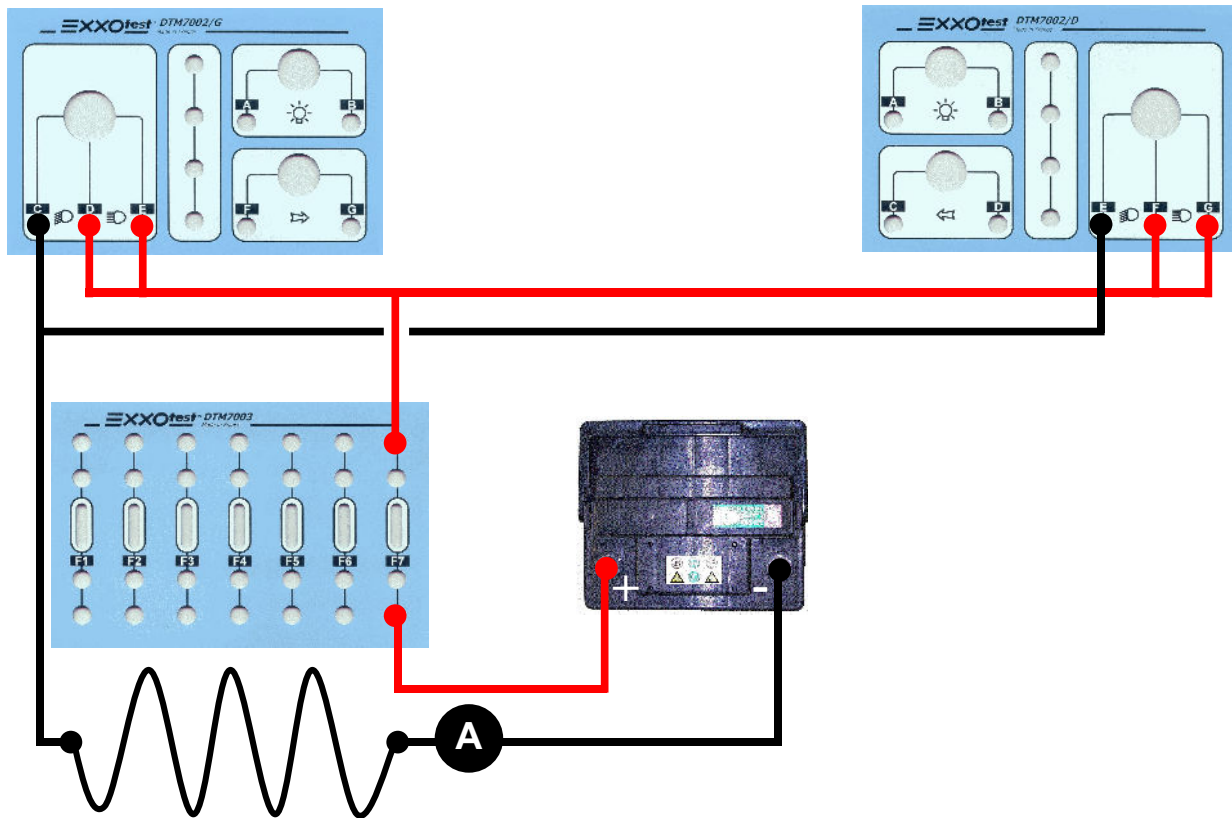
Celle ci doit être choisie de façon à avoir un minimum de câblage de puissance.

Mise en évidence de la résistivité d'un fil :

Raccorder les masses des ampoules de phare des modules DTM 7002 G & D, faire un pont pour commuter les ampoules en parallèle, le tout avec des fils de 2 mm², et prévoir une batterie d'alimentation.

Préparer deux fils de section différente par exemple 0,4 mm et 2 mm d'une longueur de deux mètres.

Alimenter les consommateurs successivement avec les deux fils en ayant préalablement connecté à leurs bornes un voltmètre.

Schéma de câblage :

Le fil de deux mètres est représenté en courbes, son rôle est d'alimenter le circuit. A ses bornes le voltmètre mesure la tension aux bornes de ce fil.

Que se passe-t-il à la mise sous tension ?

Les lampes s'allument et le conducteur d'essai chauffe.

Faire un essai avec chaque fil, que peut-on en déduire ?

Plus le fil est long et faible en section plus la chute de tension est importante à ses bornes.

Comment évolue la tension aux bornes de ce fil lorsque le circuit est mis sous tension ?

La tension admet un pic au branchement puis décroît petit à petit.

Comment pourrait-on qualifier la résistivité du fil ?

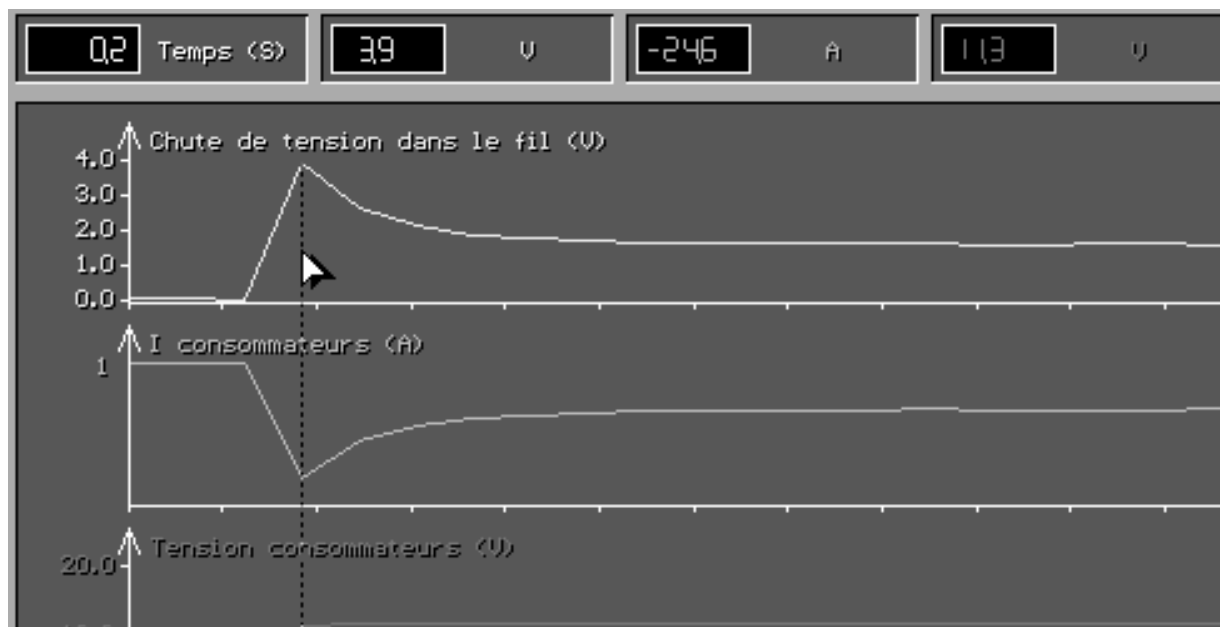
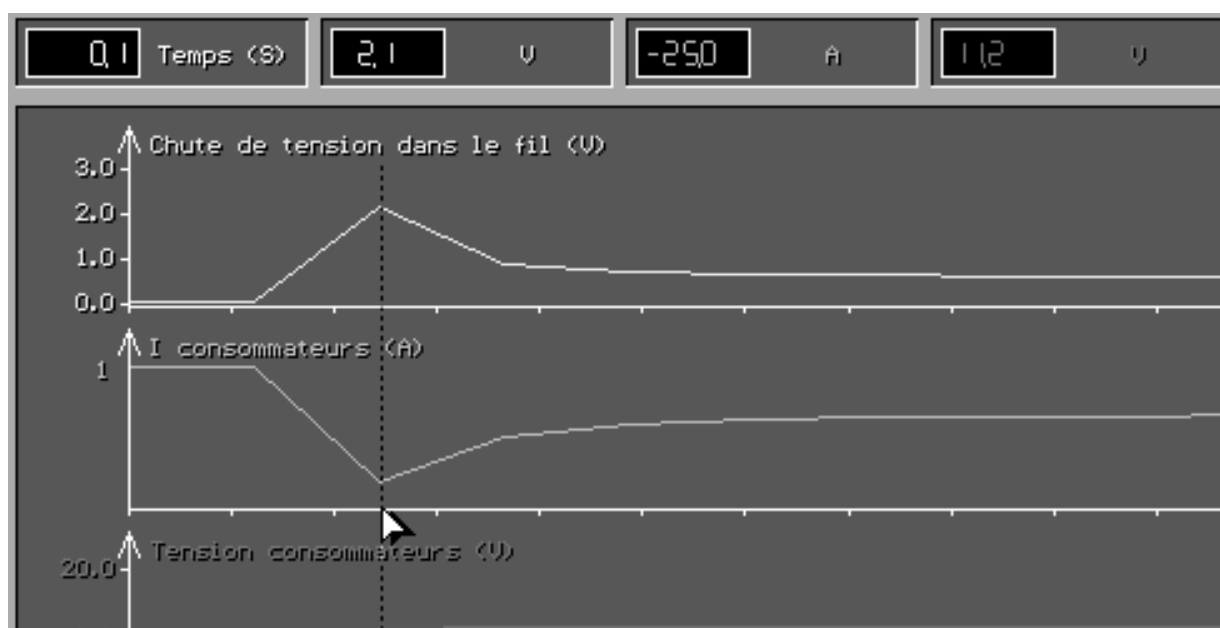
La résistivité du fil a un coefficient de température positif.

Quelle est l'incidence de cette variation de résistivité sur la tension et l'intensité dans ce fil ?

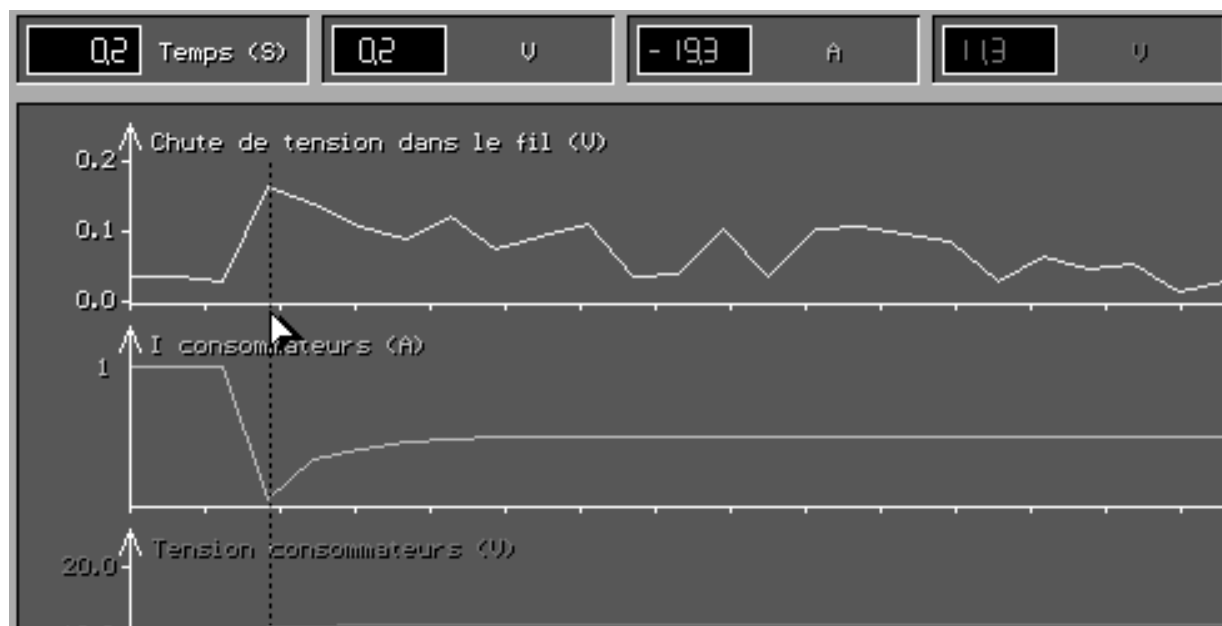
La tension aux bornes de ce fil admet un pic à la connexion puis décroît petit à petit. L'intensité qui le traverse suit la même allure.

Acquisition et commentaires :

Faire une acquisition à l'aide de reflet et du MI 25 A de la tension batterie, de la tension aux bornes du fil, et de l'intensité qui le traverse. Visualiser ces paramètres sous forme de courbes en ayant fait un enregistrement de la mise sous tension à la stabilisation de la tension aux bornes du fil.

Exemple de courbes relevées avec un fil de faible section:**Second essai avec un fil de section moyenne :**

Troisième essai avec un fil de grosse section :



Commenter l'évolution des paramètres :

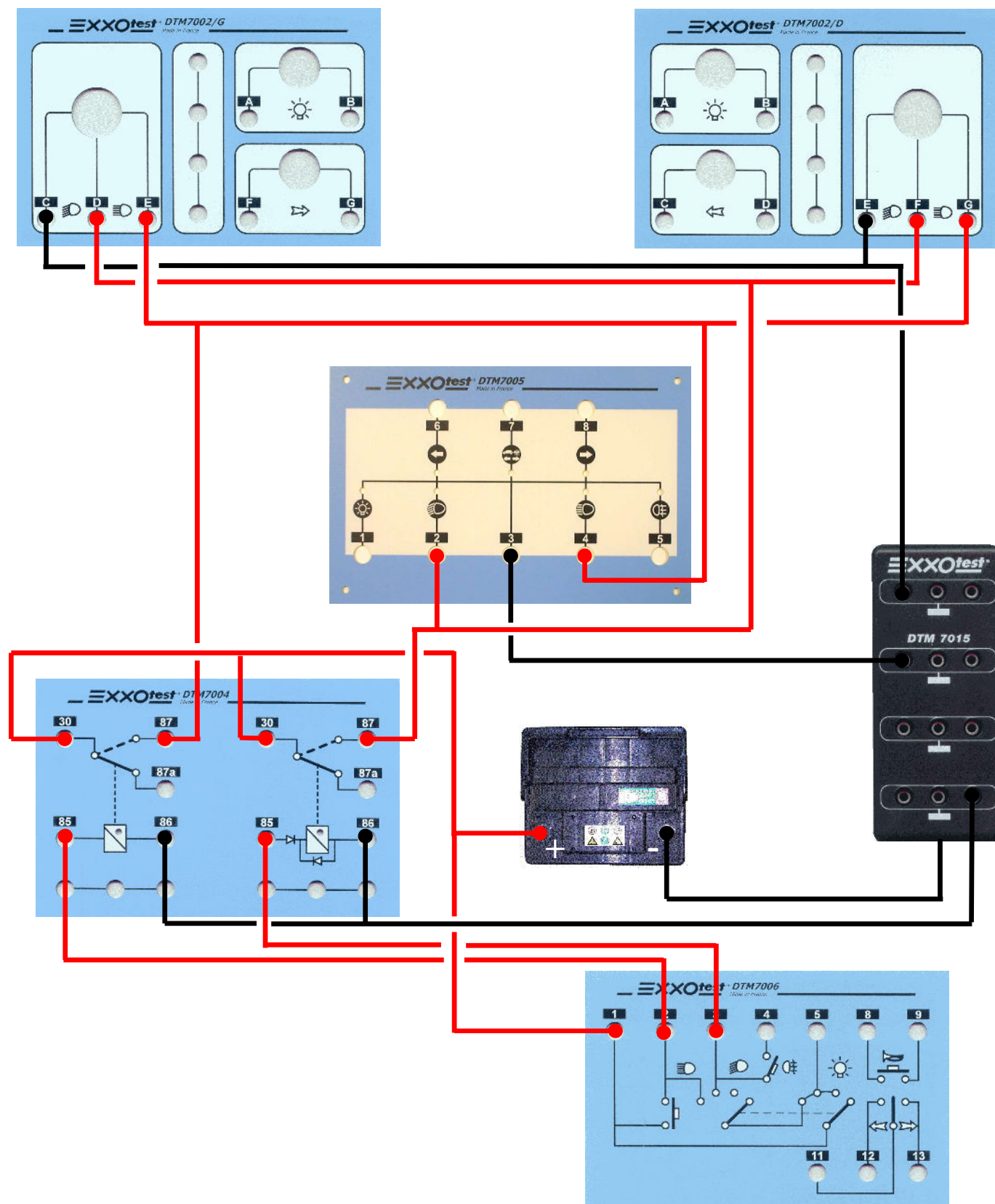
A la mise sous tension les consommateurs admettent un pic d'intensité car leur basse température abaisse leur résistance.

A température de fonctionnement stable la tension et l'intensité se stabilisent.

L'évolution de la tension aux bornes du fil d'essai est inversement proportionnelle à sa section mais directement proportionnelle à sa longueur puisque sa résistance est caractérisée par la formule suivante :

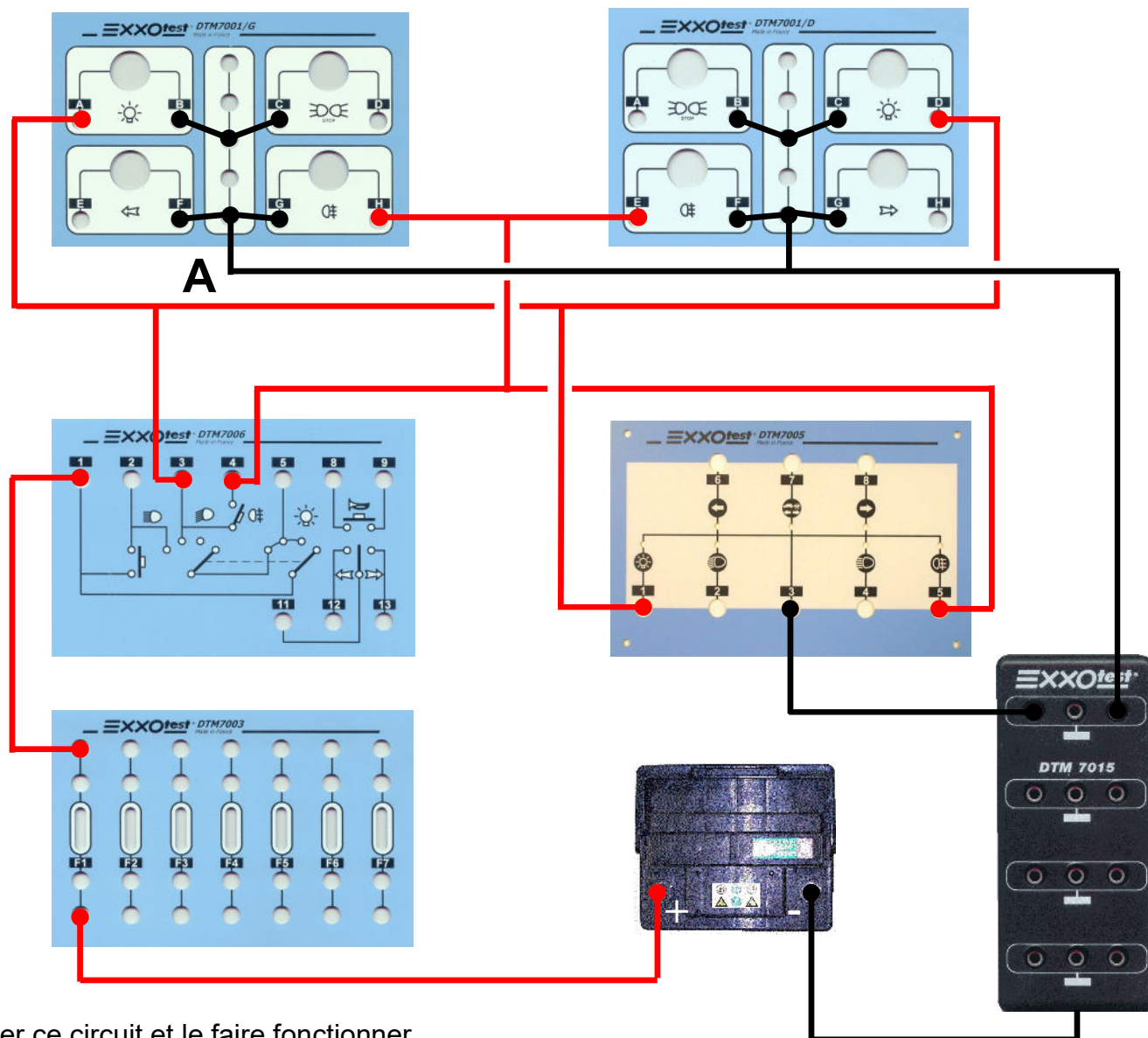
$$R = \rho * L / S$$

Proposer un montage de feux de croisement et de route qui ne présente aucun inconvénient au fonctionnement :



Circuits à masse commune ; exemple des feux arrière d'une voiture.

Le schéma ci dessous représente le câblage des feux de brouillard et des veilleuses, les masses des lampes d'un feu se recoupent au point A.



Câbler ce circuit et le faire fonctionner.

Déconnecter le feu AR gauche de sa masse en A et actionner les veilleuses. Que se passe-t-il ?

Les lampes du feu gauche et la lampe de brouillard droit brillent faiblement.

Tracer le circuit suivi par le courant. Que peut-on déduire de la tension aux bornes des lampes ?

La lampe de veilleuse droite et les lampes de gauche sont en série, ce qui abaisse leur tension d'alimentation à 4 V.

Actionner les veilleuses et les feux de brouillard. Que se passe-t-il ?

Seules les lampes de droite s'allument.

Pourquoi ?

Les deux lampes de gauche en série sont alimentées par deux plus, ce qui fait une DDP à leurs bornes nulle.

DECLARATION  DE CONFORMITE

Par cette déclaration de conformité dans le sens de la Directive sur la compatibilité électromagnétique 2004/108/CE, la société :

ANNECY ELECTRONIQUE SAS
Parc Altaïs – 1, rue Callisto
F-74650 CHAVANOD

Déclare que le produit suivant :

Marque	Modèle	Désignation
EXXOTEST	DTM7000	MODULES DIDACTIQUES : Eclairage et Signalisation

I - a été fabriqué conformément aux exigences des directives européennes suivantes :

- Directive Basse tension 2006/95/CE du 12 décembre 2006
- Directive Compatibilité Electromagnétique 2004/108/CE du 15 décembre 2004

et satisfait aux exigences de la norme suivante :

- NF EN 61326-1 de 07/1997 +A1 de 10/1998 +A2 de 09/2001
Matériels électriques de mesures, de commande et de laboratoire, prescriptions relatives à la C.E.M.

II - a été fabriqué conformément aux exigences des directives européennes dans la conception des EEE et dans la Gestion de leurs déchets DEEE dans l'U.E. :

- Directive 2002/96/CE du 27 janvier 2003 relative aux déchets d'équipements électriques et électroniques
- Directive 2002/95/CE du 27 janvier 2003 relative à la limitation de l'utilisation de certaines substances dangereuses dans les équipements électriques et électroniques.

Fait à Saint-Jorioz, le 24 juillet 2007

Le Président, Stéphane SORLIN

